

VRF ВНУТРЕННИЙ БЛОК

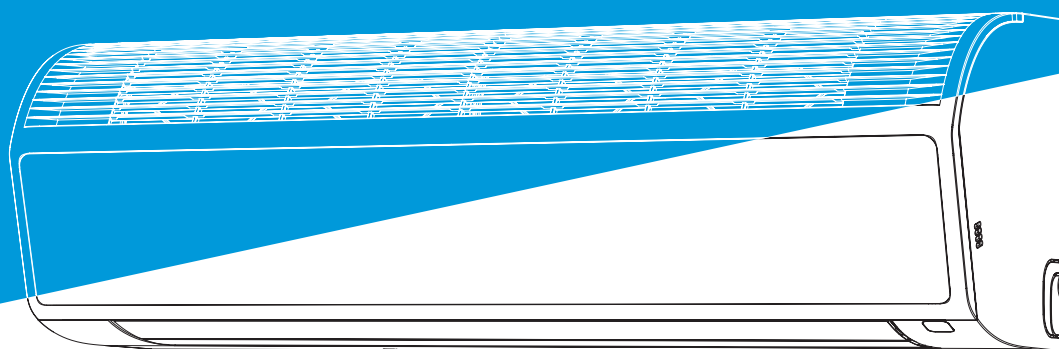
РУКОВОДСТВО ПО УСТАНОВКЕ И ЭКСПЛУАТАЦИИ

ПРИМЕНИМО К МОДЕЛЯМ

MDVI3-15WMVR12D MDVI3-22WMVR12D MDVI3-28WMVR12D

MDVI3-36WMVR12D MDVI3-45WMVR12D

MDVI3-71WMVR12D MDVI3-80WMVR12D



Уважаемый пользователь!

Благодарим за приобретение и использование нашей продукции. Следует внимательно ознакомиться с информацией данного руководства касательно монтажа, эксплуатации, обслуживания и устранения неполадок, чтобы получить знания, достаточные для выполнения данных процедур и надлежащей эксплуатации оборудования.

Данное руководство применимо только к перечисленным моделям внутренних блоков. Информацию по эксплуатации и монтажу наружных блоков или внутренних блоков иных моделей см. в соответствующих руководствах.

Подробную информацию о вспомогательном управляющем оборудовании (проводной пульт, пульт дистанционного управления и центральный пульт управления) см. в руководстве по эксплуатации соответствующего оборудования.

Для надлежащего монтажа и эксплуатации оборудования необходимо:


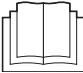


- Строго следовать требованиям в данном руководстве.
- Все иллюстрации и материалы в данном руководстве приведены только в качестве справочной информации. Конструкция оборудования постоянно совершенствуется и обновляется без предварительного уведомления.
- Для улучшения характеристик и продления срока службы оборудования необходимо выполнять ее регулярную очистку и проводить техническое обслуживание. Перед началом сезонной эксплуатации оборудования следует обратиться в авторизованный сервисный центр, где возможно предоставление профессионального обслуживающего персонала для выполнения платных услуг по очистке, обслуживанию и осмотру оборудования.
- После прочтения данное руководство следует хранить надлежащим образом для обращений к нему в будущем при необходимости.

СОДЕРЖАНИЕ

ВСТУПЛЕНИЕ	1
СОДЕРЖАНИЕ	2
ТЕХНИКА БЕЗОПАСНОСТИ	3
Порядок эксплуатации	12
Руководство по установке	16
НАСТРОЙКА СИСТЕМЫ	54
ПРОБНЫЙ ПУСК	60
ТЕХНИЧЕСКОЕ ОБСЛУЖИВАНИЕ	62

ТЕХНИКА БЕЗОПАСНОСТИ

Приведенная далее информация содержит важные сведения касательно вопросов безопасности. Необходимо ознакомиться с ней и удостовериться в полном понимании содержания указанных ниже предупредительных надписей и знаков, во избежание вреда здоровью или материального ущерба следует обязательно соблюдать требования мер предосторожности.

	ПРЕДУПРЕЖДЕНИЕ	Этот символ указывает на то, что в данном оборудовании используется взрывоопасный хладагент. В случае утечки хладагента вблизи потенциального источника возгорания существует опасность воспламенения.
	ВНИМАНИЕ	Этот символ указывает на необходимость внимательного прочтения данного руководства.
	ВНИМАНИЕ	Этот символ указывает на то, что обслуживающий персонал должен обращаться с оборудованием в соответствии с руководством.
	ВНИМАНИЕ	Этот символ указывает на информацию по вопросам эксплуатации и монтажу установки.



Осторожно: опасность возгорания
(только для IEC 60335-2-40: 2018)



Осторожно: опасность возгорания
(только для IEC/EN 60335-2-40к, кроме IEC 60335-2-40: 2018)

Примечание

Приведенные выше обозначения относятся к холодильным системам, работающим на хладагенте R32.

1. Описание предупреждающих знаков

Используемые в руководстве обозначения служат для определения уровня опасности. Для обеспечения безопасной эксплуатации оборудования следует строго соблюдать инструкции.

Опасность

Несоблюдение указаний может привести к серьезным травмам и даже смертельному исходу.

Осторожно

Несоблюдение указаний может привести к серьезным повреждениям оборудования, серьезным травмам и даже смертельному исходу персонала, поражению электрическим током или возгоранию.

Внимание

Несоблюдение указаний приведет к опасной ситуации, которая может стать причиной незначительных травм или повреждения оборудования и имущества.

Примечание

Полезная информация по эксплуатации и техническому обслуживанию.

Осторожно



Необходимо надежное заземление



Необходим квалифицированный персонал

Запрещен монтаж в следующих условиях:



Присутствие
горючих веществ



Присутствие
сильных токов



Присутствие
источников
открытого огня



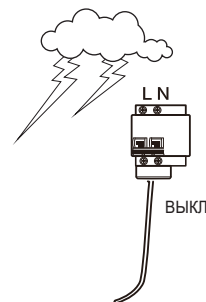
Присутствие паров
кислот и щелочей

2. Меры предосторожности

Опасность

Во время грозы следует отключить оборудование от сети, в противном случае из-за удара молнии возможно повреждение установки или возникновение несчастных случаев.

Из-за возможной утечки хладагента следует исключить в помещении источники огня. В случае утечки следует немедленно отключить сетевой выключатель, открыть окна для проветривания. Не следует приближаться к месту утечки. Для выполнения ремонтных работ и устранения утечки необходимо обратиться к местному представителю или в сервисный центр.



Осторожно

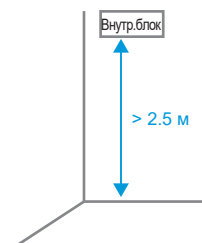
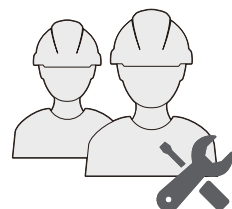
Кондиционер следует монтировать с соблюдением требований государственных, отраслевых стандартов и правил электротехники, а также приведенных здесь инструкций по монтажу.

Нельзя использовать жидкие и агрессивные чистящие средства для протирки блока, разбрызгивать на него воду или другие жидкости. В противном случае это приведет к повреждению пластиковых деталей или возможен риск поражения электрическим током. Перед началом очистки или проведением технического обслуживания следует отключать установку от сети, несоблюдение данной рекомендации может стать причиной несчастного случая.

Для демонтажа или повторного монтажа кондиционера следует проведения ремонтных работ и технического обслуживания следует обратиться к профессионалу.

Внутренний блок следует монтировать в недоступном для детей месте, на высоте не менее 2.5 м от пола.

Датчик утечки хладагента монтируется на высоте 1.5 м над полом.



Осторожно

Запрещено допускать к эксплуатации установки детей, а также лиц с ограниченными физическими, сенсорными или умственными способностями или с недостатком опыта или знаний, без надзора со стороны лиц, ответственных за их безопасность.

Необходимо следить за детьми, не позволяя им играть с установкой.

Оборудование предназначено для эксплуатации опытными или прошедшими обучение пользователями. Устройства представляют собой кондиционеры с отдельными блоками, соответствующие требованиям настоящего Международного стандарта к отдельным блокам, и их следует подключать только к другим блокам, соответствие которых подтверждено соответствующим требованиям к отдельным блокам Международного стандарта.

3. Требования электробезопасности

Осторожно

Кондиционер следует монтировать в соответствии с государственными и отраслевыми требованиями к электропроводке.

Электромонтаж должен выполнять квалифицированный электрик.

Все электромонтажные работы должны соответствовать требованиям электробезопасности.

Кондиционер должен быть надлежащим образом заземлен, это означает, что сетевой выключатель должен быть оснащен надежным заземляющим проводом.

Перед началом работ следует отключить все источники питания.

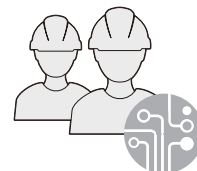
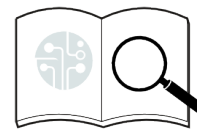
Нельзя самостоятельно разбирать и ремонтировать кондиционер, в противном случае возможно возникновение опасной ситуации. При возникновении любой неисправности следует немедленно отключить электропитание и связаться с местным представителем изготовителя или сервисным центром.

Необходимо предусмотреть отдельный источник питания для кондиционера, соответствующий его номинальным параметрам.

В соответствии с правилами электромонтажа линия электропитания, подсоединенная к кондиционеру, должна быть оборудована устройством защитного отключения.

При наличии повреждений кабеля питания во избежание опасных ситуаций его замена должна на аналогичный по характеристикам кабель и выполняться квалифицированным специалистом.

Плата кондиционера оснащена предохранителем для защиты от перегрузки по току. Технические параметры предохранителя указаны на плате.



Примечание

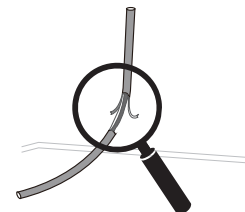
В системах, работающих на хладагенте R32, следует использовать только взрывозащищенный керамический предохранитель.

Осторожно

Ни при каких обстоятельствах нельзя отсоединять провод заземления сетевого выключателя.

Запрещено использовать поврежденный кабель питания. При обнаружении каких-либо повреждений следует сразу заменить кабель.

При первом запуске кондиционера или после его длительного простоя следует включить и прогреть кондиционер в течение как минимум 12 часов



4. Приложение

Осторожно

Следующая информация относится к холодильным системам на хладагенте R32.

Перед началом работы с системами, содержащими легковоспламеняющиеся хладагенты, необходимо выполнить проверку безопасности, чтобы свести к минимуму риск возгорания.

При ремонте холодильной системы до начала работ должны быть соблюдены следующие меры предосторожности.

Для того, чтобы свести к минимуму риск утечек горючего газа или пара во время выполнения работ, они должны выполняться в соответствии с инструкцией.

Весь обслуживающий персонал и другие лица, работающие в зоне размещения оборудования, должны быть проинструктированы о характере выполняемых работ. Следует избегать работ в ограниченном пространстве. Рабочая зона должна быть огорожена. Необходимо удостовериться, что в пределах рабочей зоны соблюдены условия безопасности и контролю за горючими материалами.

Место проведения работ следует проверить с помощью соответствующего детектора утечек хладагента, технический персонал должен быть осведомлен о присутствии потенциально легковоспламеняющейся среды.

Детектор утечек должен быть предназначен для использования с легковоспламеняющимися

хладагентами, т.е. Исключена возможность образования искры, надлежащим образом герметизирован и взрывобезопасен.

При выполнении работ на оборудовании или любых его частях, связанных с нагревом, в зоне доступа должно находиться подходящее оборудование для пожаротушения. Вблизи зоны заправки системы хладагентом следует разместить сухой порошковый или углекислотный огнетушитель.

Персонал, работающий с холодильной системой, включая работы по вскрытию трубопроводов, содержащих или ранее содержавших легковоспламеняющийся хладагент, не должен использовать какие-либо источники возгорания, которые могут привести к риску пожара или взрыва.

Все действия, потенциально способные вызвать возгорание, включая курение сигарет, должны выполняться на достаточном расстоянии от места размещения, ремонта, демонтажа и утилизации оборудования, при которых возможна утечка хладагента в окружающее пространство.

Перед началом работ необходимо осмотреть участок вокруг оборудования и удостовериться в

отсутствии легковоспламеняющихся веществ или опасностей возгорания. Необходимо установить таблички "Курение запрещено".

Перед началом работ по вскрытию холодильного контура или работ, связанных с нагревом, следует убедиться в наличии должной вентиляции помещения, или рабочее место должно находиться на открытом воздухе. Надлежащая вентиляция должна обеспечиваться на протяжении всего периода выполнения работ. Вентиляция должна безопасно рассеивать любой выпущенный хладагент и удалять его во внешнюю атмосферу.

При замене электрических компонентов они должны соответствовать назначению и иметь правильные технические характеристики. Всегда необходимо следовать руководству по техническому и сервисному обслуживанию от производителя. При наличии сомнений следует проконсультироваться с техническим отделом производителя.

Установки, работающие на легковоспламеняющихся хладагентах, должны проходить следующие проверки:

объем заправки хладагента должен соответствовать размеру помещения, в котором монтируются элементы, содержащие хладагент;

вентиляционное оборудование и вытяжка должны быть исправны, а воздуховыпускные отверстия открыты;

при использовании контура непрямого охлаждения вторичный контур должен быть проверен на наличие хладагента;

маркировка на оборудование должна быть наглядной и четкой, неразборчивые ярлыки и обозначения необходимо исправить;

трубопровод хладагента или компоненты системы должны монтироваться в таком месте, где маловероятно воздействие на них каких-либо веществ, вызывающих коррозию компонентов (если только они не выполнены из коррозионностойкого материала или имеют дополнительную защиту).

Ремонт и техническое обслуживание электрических компонентов должны включать первоначальные проверки безопасности и инспекции компонентов.

При наличии неисправности, которая может поставить под угрозу безопасность, нельзя подключать оборудование к электросети до устранения неисправности.

Первоначальные проверки безопасности должны включать в себя:

проверку отсутствия заряда конденсаторов безопасным способом для предотвращения возможного искрения;

проверку отсутствия напряжения в электрических компонентах и проводке при заправке, восстановлении, продувке системы;

проверку отсутствия повреждений цепи заземления.

Во время ремонта герметичных компонентов оборудование следует отключить от всех источников питания до демонтажа герметизирующих крышек и т.д. Если в процессе сервисных работ необходимо обеспечить подачу электроэнергии, то для предупреждения о потенциально опасной ситуации в наиболее важной точке следует

установить постоянно действующую систему обнаружения утечек.

Для предотвращения снижения класса защиты при работе с электрическими компонентами особое внимание следует уделить следующим моментам - повреждение кабелей, чрезмерное количество соединений, контакты, не соответствующие спецификации, повреждение пломб, неправильная установка уплотнений и т.д.

Следует проверить качество уплотнений и уплотнительных материалов, чтобы они выполняли свою функцию герметизации.

Запасные части должны соответствовать спецификациям производителя.

Нельзя прикладывать к цепи постоянные индуктивную или емкостную нагрузки не удостоверившись, что это не приведет к превышению допустимого напряжения и тока.

Работать под напряжением в легковоспламеняющейся среде можно только с взрывобезопасными компонентами. Оборудование для проверки должно иметь правильные номинальные параметры.

Замену компонентов можно производить только на элементы, указанные производителем. В

противном случае это может привести к воспламенению хладагента в результате его утечки.

Следует удостовериться, что кабели не будут подвергаться износу, коррозии, избыточному давлению, вибрации, контакту с острыми гранями или другим неблагоприятным воздействиям окружающей среды. При проверке следует также учитывать последствия старения или воздействия постоянной вибрации от таких источников, как компрессоры или вентиляторы.

При вскрытии контура хладагента во время ремонтных работ или с иной целью следует соблюдать соответствующие процедуры.

Т.к. важно учитывать риск воспламенения, то необходимо соблюдать следующий порядок:

удалить хладагент;

продуть контур инертным газом;

откачать газ;

повторно продуть контур инертным газом;

вскрыть контур хладагента с помощью резки или распайки.

Хладагент следует утилизировать в соответствующие баллоны для сбора хладагента. Для обеспечения безопасности систему необходимо промыть с помощью бескислородного азота OFN, возможно потребуется выполнить данный процесс несколько раз. Использовать сжатый воздух или кислород для промывки запрещено.

Продувку следует выполнять путем вакуумирования системы с последующим заполнением системы инертным газом до достижения рабочего давления. Затем выпустить азот в атмосферу и вакуумировать систему повторно.

Данный процесс следует продолжать до полного удаления хладагента из системы. Для обеспечения работы давление инертного газа (азота) в системе следует сбросить до атмосферного.

Процедура промывки абсолютно необходима, если требуется пайка труб.

Следует удостовериться, что выход для вакуумного насоса не находится вблизи источников возгорания, а также обеспечена надлежащая вентиляция.

Необходимо убедиться, что при заправке системы отсутствует загрязнение хладагентами иных типов. Протяженность шлангов или трубопроводов должна быть сокращена, чтобы свести к минимуму содержащееся в них количество хладагента.

Перед заправкой системы ее следует испытать на герметичность с помощью инертного газа.

Вывод из эксплуатации:

Перед выполнением данной процедуры специалист должен ознакомиться с оборудованием и его компонентами. Рекомендуется обеспечить безопасный сбор хладагента. Перед этим следует взять образцы масла и хладагента на случай, если потребуется анализ перед повторным использованием собранного хладагента. До начала работ важно удостовериться в наличии электричества.

a) Следует ознакомиться с оборудованием и правилами его эксплуатации.

b) Необходимо электрически изолировать систему.

c) Перед процедурой следует удостовериться, что:

В случае необходимости имеется погрузочно-разгрузочное оборудование для работы с баллонами хладагента;

имеются и надлежащим образом используются все средства индивидуальной защиты;

компетентное лицо постоянно контролирует процесс сбора хладагента;

оборудование для сбора и баллоны соответствуют стандартам.

d) По возможности следует откачать хладагент из системы.

e) При невозможности вакуумирования системы следует коллектор установить таким образом, чтобы хладагент можно было удалять из различных частей системы.

f) Перед сбором хладагента следует удостовериться, что баллон установлен на весах.

g) Запустить установку для сбора хладагента и действовать согласно инструкции производителя.

h) Переполнять баллоны нельзя. (Загрузка не должна превышать 80% по объему в жидкой фазе).

i) Нельзя даже временно превышать максимальное рабочее давление в баллонах.

j) Когда баллоны правильно заполнены, а процесс завершен, следует удостовериться, что баллоны и оборудование убраны, а запорные клапаны закрыты.

k) Нельзя использовать собранный хладагент в другой холодильной системе без очистки и проверки.

Оборудование должно иметь маркировку, указывающую на то, что оно выведено из эксплуатации и не содержит хладагент. На маркировке должна быть дата и подпись. На оборудовании должна присутствовать маркировка о содержании в нем легковоспламеняющегося хладагента.

При сборе хладагента из системы для проведения обслуживания или вывода его из эксплуатации рекомендуется соблюдать нормы безопасности.

При перекачке хладагента в баллоны следует удостовериться, что используются баллоны для рекуперации в количестве, соответствующем общему объему хладагента. Все используемые баллоны должны иметь маркировку для данного хладагента. Баллоны должны быть оснащены клапаном сброса давления и запорными клапанами в исправном состоянии. Пустые баллоны перед процессом сбора следует вакуумировать и, по возможности, охладить.

Оборудование для восстановления хладагента должно быть в исправном состоянии, иметь набор инструкций, подходить для извлечения легковоспламеняющийся хладагентов. Также должен быть в наличии набор калиброванных весов в исправном состоянии. Шланги должны быть снабжены герметичными быстроразъемными соединениями и не иметь следов повреждений. Перед использованием рекуператора следует проверить его исправность, а также герметичность электрических компонентов.

Извлеченный хладагент должен быть возвращен поставщику в соответствующем баллоне с инструкцией касательно передачи отходов. Нельзя перемешивать разные типы хладагентов в установках рекуперации и баллонах.

При необходимости демонтажа компрессоров или извлечения масла до возврата компрессоров поставщику следует удостовериться в том, что выполнена откачка, а в масле не содержится легковоспламеняющийся хладагент. Для ускорения процесса откачки можно использовать нагрев корпуса компрессора с помощью электрического нагревателя. Слив масла из системы следует выполнять безопасным способом.

Предупреждение: во время обслуживания и замены компонентов следует отключать электропитание оборудования.

ПОРЯДОК ЭКСПЛУАТАЦИИ

1. Меры предосторожности при эксплуатации

 Осторожно

Во время длительного простоя установки следует отключать электропитание, в противном случае может возникнуть аварийная ситуация.

Монтировать кондиционер следует на высоте минимум 2.5 м над уровнем пола, чтобы избежать следующих ситуаций:

- Доступ к движущимся или находящимся под напряжением элементам (крыльчаткам, двигателям, дефлекторам и т.п.), в противном случае это может привести к травмам или повреждению оборудования.
- Близкое расположение кондиционера может вызвать дискомфорт.

При эксплуатации кондиционера рядом с источниками огня необходимо регулярно проветривать помещение, в противном случае возможно возникновение кислородного голодания.

Во избежание опасных ситуаций нельзя позволять детям играть с кондиционером.

Следует избегать воздействия влаги и воды на внутренний блок и пульт управления; в противном случае возможно короткое замыкание или возгорание.

Нельзя устанавливать источники огня на пути воздушного потока, поступающего в кондиционер; это может привести к неполному сгоранию топлива.

Нельзя хранить вблизи кондиционера легковоспламеняющиеся газы или жидкости, такие как природный газ, лаки для волос, краски, бензин; в противном случае возможно возгорание.

Не следует помещать животных и растения в зону подачи воздуха из кондиционера, это может нанести им вред.

При появлении признаков неисправности, таких как необычный шум, запаха, дым, повышение температуры в помещении или утечка тока, следует сразу отключить оборудование от сети и обратиться к местному представителю изготовителя или в сервисный центр. Запрещено самостоятельно ремонтировать кондиционер.

Нельзя распылять легковоспламеняющиеся аэрозоли вблизи и непосредственно на кондиционер, в противном случае возможно возгорание.

Не следует размещать на установке емкости с водой. При попадании воды в кондиционер снижается сопротивление изоляции, что может привести к поражению электрическим током.

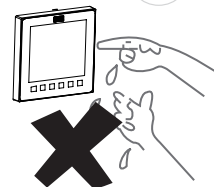
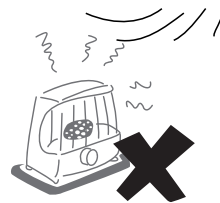
При длительной эксплуатации установки следует проверить надежность монтажного крепления. В случае монтажа на основании со следами износа возможно обрушение кондиционера, что приведет к травмам.

Нельзя прикасаться к пульту управления мокрыми руками, т.к. это может привести к поражению электрическим током.

При проведении технического обслуживания следует выключить кондиционер и отключить его от сети электропитания; в противном случае возможно получение травмы из-за вращения крыльчатки.

Недопустимо использовать кондиционер для сохранения продуктов питания, животных и растений, измерительных инструментов и произведений искусства, т.к. это приведет к снижению их качества.

Запрещено использовать предохранители, номинал которых не соответствует указанному в руководстве. Например, использование стальной или медной проволоки может привести к отказу оборудования, возгоранию или иным последствиям. Для подключения кондиционера следует использовать выделенный источник питания напряжением в пределах допустимого диапазона.



Не следует размещать под кондиционером ценные вещи, которые в случае протечек конденсата при определенных условиях могут быть испорчены.

При необходимости перемещения или повторного монтажа кондиционера следует обратиться к местному представителю производителя или авторизованный сервисный центр.

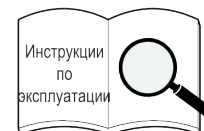
Утилизация: Запрещена утилизация данного оборудования вместе с неотсортированными бытовыми отходами. Следует обратиться в местные органы власти для информации о специальных пунктах приема таких отходов для последующей переработки.

При утилизации электрооборудования на свалках возможно проникновение опасных веществ в грунтовые воды и далее в продукты питания, нанося вред здоровью людей.



Осторожно

Для надлежащей эксплуатации установки необходимо следовать приведенным в настоящем документе инструкциям. Несоблюдение указаний настоящего руководства может привести к срабатыванию внутренней защиты или снижению эффективности охлаждения и нагрева из-за утечек.

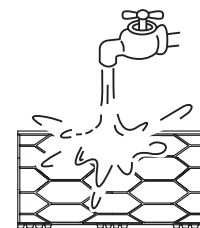


Устанавливать температуру в помещении следует с учетом того, в нем могут присутствовать пожилые люди, дети или пациенты.

Грозы или пусковые токи мощного электрооборудования на вблизи расположенных предприятиях могут привести к сбою работы кондиционера. Следует на несколько секунд отключить сетевой выключатель, затем включить его и перезапустить кондиционер.

Во избежание некорректной работы настроек системы запрещено подключать кондиционер через внешнее коммутационное устройство, например, реле времени, которое периодически прерывает электропитание оборудования.

Проверить правильность установки воздушного фильтра, отсутствие блокировки воздухозаборных и воздуховыпускных отверстий внутреннего и наружного блоков. После длительного периода простоя кондиционера перед его запуском следует очистить воздушный фильтр. В противном случае наличие пыли и плесени в фильтре станет причиной загрязнения воздуха и появления неприятных запахов. Подробную информацию см. в разделе "Очистка и техническое обслуживание".

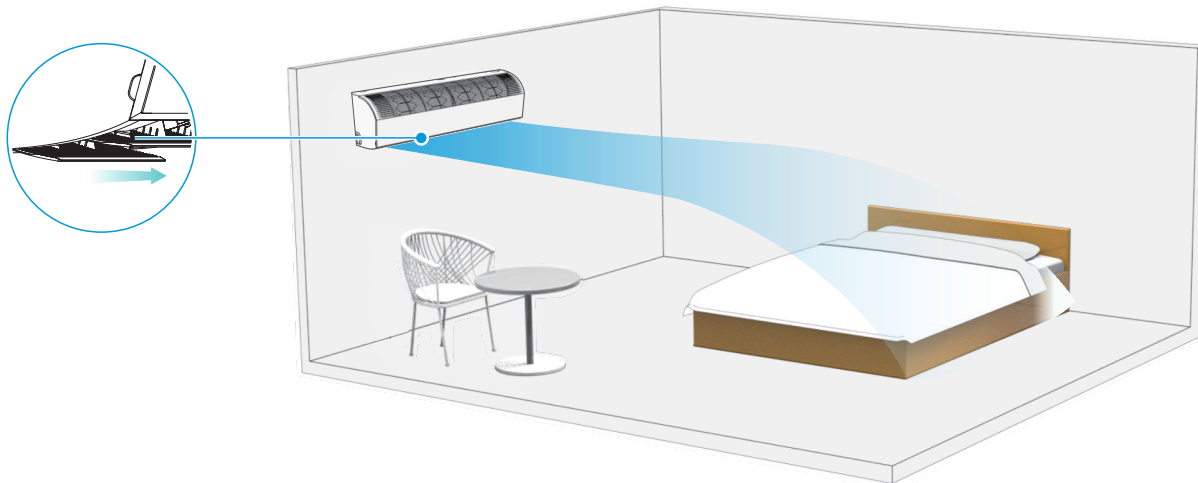


2. Оптимальный режим работы

С учетом того, что холодный воздух опускается, а горячий - поднимается, для повышения эффективности работы кондиционера рекомендуется отрегулировать направление выходящего потока воздуха в зависимости от режима (охлаждение или нагрев).

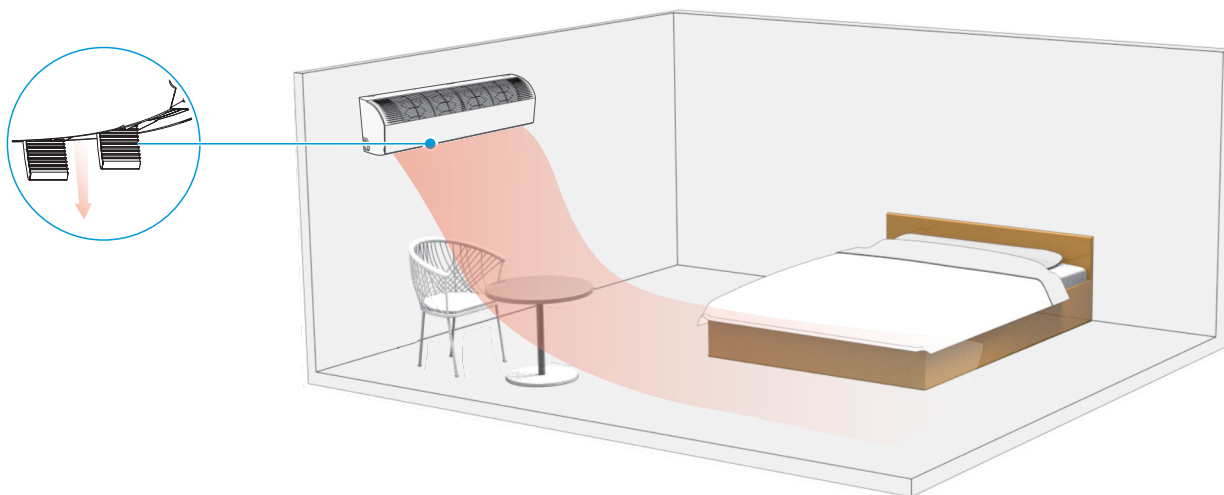
Режим охлаждения

Для максимальной эффективности охлаждения воздуха во всем помещении рекомендуется установить жалюзи в горизонтальное положение.



Режим нагрева

Для оптимального обогрева пространства во всем объеме помещения, в том числе вблизи пола, рекомендуется жалюзи направить вниз.



Внешние условия для работы кондиционера

Для оптимальной эффективности кондиционер следует использовать при нижеприведенных температурных условиях:

Охлаждение	Температура воздуха в помещении	16~32°C
	Влажность воздуха в помещении	≤80% (При влажности выше 80% возможно образование конденсата на поверхности внутреннего блока, или при длительной работе в таких условиях возможен выход насыщенного влагой, холодного воздуха)
Нагрев	Температура воздуха в помещении	15~30°C

Примечание

Стабильная работа внутреннего блока обеспечена в диапазоне температур, указанных в вышеприведенной таблице. При выходе за пределы оптимального рабочего диапазона возможен сбой в работе внутреннего блока.

3. Ситуации, не связанные с неисправностями установки

Защитные функции кондиционера

Следующие явления не относятся к неисправностям, техническое обслуживание не требуется

Функция защиты	При попытке запуска системы сразу после завершения ее работы из-за защиты компрессора от частых запусков/остановок наружный блок не будет работать в течении 4 минут. Не является неисправностью.
Функция предотвращения подачи холодным воздухом (охлаждение/нагрев)	В режиме обогрева (в т.ч. в автоматическом режиме) пока теплообменник внутреннего блока не достигает определенной температуры, вентилятор временно приостанавливается или переходит на пониженные обороты до достижения нужной температуры, тем самым предотвращая подачу холодного воздуха в помещение.
Процедура оттайки (нагрев)	<p>При низкой температуре и высокой влажности наружного воздуха теплообменник наружного блока может покрыться инеем, что снизит теплопроизводительность кондиционера. В этом случае кондиционер автоматически выключится и перейдет в режим размораживания, а по завершению данной процедуры режим нагрева будет восстановлен.</p> <p>Во время размораживания вентилятор наружного блока перестает работать, а вентилятор внутреннего блока работает в соответствии с функцией предотвращения подачи холодным воздухом.</p> <p>Продолжительность процедуры размораживания зависит от температуры наружного воздуха и степени обледенения и обычно составляет от 2 до 10 минут.</p> <p>Во время процесса от наружного блока может исходить пар, что вызвано быстрым размораживанием и не является неисправностью.</p>
Функция предотвращения образования конденсата	Внутренний блок определяет параметры окружающей среды. При слишком высокой влажности воздуха кондиционер предотвратит образование конденсата путем регулировки угла наклона дефлектора и изменения скорости вращения вентилятора.

Обычные явления, не являющиеся признаками неисправности кондиционера

При возникновении следующих явлений во время эксплуатации кондиционера их можно устранить в соответствии с нижеприведенными инструкциями, или же они не требуют устранения.

Из внутреннего блока выходит белый туман

- В помещении при высокой относительной влажности воздуха и работе установки в режиме охлаждения возможно появление белого тумана из-за влажности и значительной разности температуры воздуха на входе и выходе.
- При переключении после режима размораживания в режим нагрева влага, образовавшаяся в процессе размораживания внутреннего блока, выводится в виде пара.

Из внутреннего блока выходит пыль

При первичном запуске или запуске установки после продолжительного простоя рекомендуется очистить воздушный фильтр; в противном случае попавшая во внутренний блок пыль будет выходить наружу.

От внутреннего блока исходит специфический запах

Внутренний блок поглощает запахи, присутствующие в помещении, запах мебели, сигаретного дыма и другие, а

затем рассеивает их.

Образование капель воды на поверхности кондиционера

При высокой относительной влажности воздуха в помещении на поверхности кондиционера возможно появление капель воды или конденсата. Это не является признаком неисправности. Следует закрыть двери и окна.

Звук треска льда в процессе самоочистки

После перехода кондиционера в режим самоочистки через примерно 10 минут может раздаваться легкий щелкающий звук, который указывает на замерзание внутреннего блока, что является обычным явлением.

От кондиционера исходит слабый шум

- При работе кондиционера в автоматическом режиме, режимах охлаждения, осушки и нагрева от него может исходить низкий непрерывный шипящий звук - это звук хладагента, протекающего между внутренним и наружным блоками.
- В течение короткого времени после остановки кондиционера или во время размораживания может быть слышен тихий шипящий звук - звук, связанный с остановкой или изменением скорости течения хладагента.
- При работе кондиционера в режиме охлаждения или осушки от него может исходить тихое непрерывное шипение, которое является звуком работающего дренажного насоса.
- При запуске или остановке кондиционера может быть слышен скрипящий или щелкающий звук, который вызван тепловым расширением и усадкой компонентов или декоративных элементов. При нормальном функционировании системы звук со временем прекращается.

Переключение с режима охлаждения/нагрева на вентиляцию (не относится к установкам, работающим только в режиме охлаждения)

При достижении внутренним блоком заданной температуры компрессор кондиционера автоматически выключается, и происходит переход в режим вентиляции. При повышении (в режиме охлаждения) или понижении (в режиме нагрева) температуры в помещении до определенного значения компрессор снова запускается, и процесс охлаждения или нагрева возобновляется.

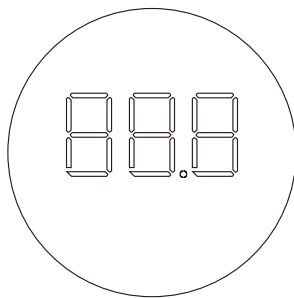
Эффективность нагрева снижается при низких температурах наружного воздуха

При работе кондиционера (работающего в режимах охлаждения и нагрева) в режиме нагрева он поглощает тепло из наружного воздуха и отдает его воздуху в помещении. Это принцип нагрева кондиционером в режиме теплового насоса. Если наружный воздух слишком холодный, поглощение тепла снижается вызывая понижение температуры подаваемого в помещение воздуха. Рекомендуется использовать дополнительные нагревательные приборы.

Отсутствует возможность выбора режима охлаждения или нагрева

Все внутренние блоки системы кондиционирования могут работать только в одном и том же режиме (охлаждения, нагрева или в ином режиме). При несоответствии режимов работы внутренних блоков возникает ошибка конфликта режимов. Текущий режим работы определяется первым из запущенных внутренних блоков, остальные блоки можно использовать только в том же режиме, что и первый. Для смены режима работы необходимо остановить все внутренние блоки. Режим работы всех внутренних блоков должен быть одинаковым.

4. Изображение дисплея



Описание функций дисплея:

1. В режиме ожидания на дисплее отображается "---".
2. При включении внутреннего блока в режиме охлаждения или нагрева на дисплее отображается заданное значение температуры; в режиме вентиляции - температура в помещении; в режиме осушки - заданная температура; когда задано значение влажности воздуха, данное значение будет отображаться на проводном пульте управления.
3. Можно включить или выключить подсветку дисплея путем нажатия клавиши управления светом на дистанционном или проводном пульте управления.
4. В случае выхода оборудования из строя или его работы в специальном режиме, на дисплее отображается код ошибки или код запуска специального режима. Подробную информацию смотрите в разделе «Установка – Настройка системы – Коды неисправностей и их описание».

Примечание

В зависимости от модели наружного и конфигурации внутреннего блока (в том числе проводного пульта управления и дисплея) могут быть недоступны некоторые функции.

РУКОВОДСТВО ПО УСТАНОВКЕ

Перед началом монтажа внутреннего блока следует внимательно прочитать инструкцию.

1. Меры предосторожности при монтаже

Требования к квалификации персонала и техника безопасности

Осторожно

Монтировать блок следует в соответствии с требованиям государственных и отраслевых стандартов.

Монтаж блока следует поручить представителю производителя или специализированной монтажной организации.

Монтаж установки должен осуществлять только технический персонал с соответствующей квалификацией. Запрещено пользователям самостоятельно монтировать кондиционер. В противном случае это может привести к возгоранию, поражению электрическим током, утечкам конденсата и т.п., которые могут стать причиной получения травм пользователем, другими людьми или повреждения кондиционера.

Запрещено самостоятельно модифицировать или ремонтировать оборудование. В противном случае возможно возгорание, поражение электрическим током, получение травм, утечки конденсата или другие аварийные ситуации. Следует поручить ремонт представителю производителя или авторизованному сервисному центру. Необходимо проверить наличие УЗО.

Необходимо установить УЗО. В противном случае возможно поражение электрическим током.

При подключении установки к сети следует соблюдать регламенты местной энергетической компании.

В соответствии с требованиями законодательства установка должна быть надежно заземлена. Неправильно выполненное заземление может стать причиной поражения электрическим током.

Перемещение, демонтаж или монтаж кондиционера следует доверить представителю производителя или специализированной монтажной организации.

Ненадлежащим образом выполненный монтаж может привести к возгоранию, поражению электрическим током, получению травм, утечкам конденсата или другим аварийным ситуациям. Следует использовать только рекомендованные производителем дополнительные детали и аксессуары, приобретаемые отдельно.

Монтаж дополнительных деталей и аксессуаров следует поручить квалифицированным специалистам. Неправильный монтаж может привести к возгоранию, поражению электрическим током, утечкам конденсата и другим опасным ситуациям.

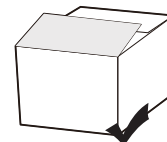
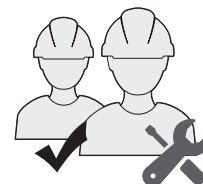
Следует использовать силовые кабели и кабели линий связи с указанными техническими характеристиками, необходимо проверить правильность подключения проводки, исключить внешнее воздействие на клеммы, силовые кабели и кабели линий связи. Неправильно выполненная проводка или электромонтаж могут привести к возгоранию.

Кондиционер должен быть заземлен. Следует проверить надежность крепления заземляющих кабелей, удостовериться в отсутствии их повреждений. Нельзя подсоединять кабели заземления к трубам газопровода, водопроводным трубам, громоотводу, устройствам заземления линий связи.

Выключатель питания кондиционера должен быть установлен в недоступном для детей месте. Нельзя допускать игр детей с сетевым выключателем во избежание опасности, нельзя накрывать выключатель занавесками или другими легко воспламеняющимися материалами.

В случае утечки хладагента следует исключить использования открытого огня.

Снижение эффективности работы кондиционера в режиме охлаждения или нагрева может свидетельствовать об утечке хладагента. В этом случае следует обратиться к представителю производителя или в сервисный центр. Используемый в кондиционере хладагент безопасен и обычно не подвержен утечкам.



В случае утечки хладагента в помещении при его контакте с пламенем обогревателя, электропечи или плиты высока вероятность возгорания. Следует сначала отключить кондиционер от сети, погасить пламя устройства, открыть двери и окна для проветривания. Необходимо следить за тем, чтобы концентрация хладагента в помещении не превышала критический уровень. Следует держаться на достаточном расстоянии от места утечки хладагента и своевременно обратиться к представителю производителя или квалифицированным специалистам.

Включение кондиционера возможно только после устранения утечки хладагента обслуживающим персоналом.

Воздействие воды или влаги на установку до ее монтажа может привести к короткому замыканию электрических компонентов. Нельзя хранить оборудование во влажных помещениях (подвале) или подвергать его воздействию дождя или воды.

Необходимо проверить безопасность и надежность основания для монтажа и средств подъема установки. Ненадлежащий монтаж станины может привести к обрушению кондиционера и стать причиной несчастного случая.

Необходимо учесть влияние сильного ветра, тайфуна, землетрясений при усилении конструкции и монтаже кондиционера.

Следует удостовериться в беспрепятственном сливе конденсата. Неправильный монтаж дренажного трубопровода может привести к протечкам конденсата и повреждению имущества (электроприборов, мебели ковров и т.д.) внутри помещения.

После монтажа установки следует проверить систему на герметичность и отсутствие утечек хладагента.

Нельзя монтировать трубопровод в месте, где существует потенциальная возможность утечки горючего газа.

В случае утечки и скопления такого газа вокруг внутреннего блока высока вероятность его возгорания.

Необходимо удостовериться, что на решетке возвратного потока воздуха установлен воздушный фильтр с числом ячеек от 30 до 80 (на дюйм), чтобы задерживать мелкодисперсную пыль в воздухе, поддерживать чистоту воздухопровода, исключая его загрязнение и засорение.



Предупреждения при использовании хладагента R32

При использовании легковоспламеняющегося хладагента оборудование следует хранить в помещении с надлежащей вентиляцией, размеры которого соответствуют регламентированным.

Для установок, работающих на хладагенте R32:

Кондиционер следует монтировать, эксплуатировать и хранить в помещении, площадь которого больше $X \text{ м}^2$.

Монтаж установки в помещении с отсутствием вентиляции, площадь которого меньше $X \text{ м}^2$, запрещен.

Для установок, работающих на хладагенте R32, допустимая площадь помещения должна быть не меньше минимально допустимой. Информацию о минимальной допустимой площади помещения см. в руководстве по эксплуатации наружного блока.

В помещении запрещено повторное использование механических и развальцованных соединений труб (требование стандарта EN).

При повторном использовании механических соединителей в помещении необходимо заменить уплотнительные элементы, для развальцованных соединений раструб следует изготовить повторно (требования стандарта IEC).

Механические соединители должны соответствовать стандарту ISO 14903.

Внимание

Внутренние и наружные блоки, силовые кабели и кабели связи должны находиться на расстоянии не менее 1 м от радиооборудования для предотвращения электромагнитных помех и шума. (В некоторых случаях для предотвращения помех от электромагнитных волн в некоторых расстояния в 1 м недостаточно.)

В помещениях, оборудованных люминесцентными лампами (рефлекторного или быстродействующего типа),

дальность передачи сигнала с пульта дистанционного управления (беспроводного) может быть ниже указанного значения. Внутренний блок следует монтировать как можно дальше от люминесцентной лампы.

Осторожно

Нельзя прикасаться к ребрам теплообменника, т.к. это может привести к получению порезов.

В целях безопасности следует надлежащим образом утилизировать упаковочные материалы.

Гвозди и другие материалы могут привести к получению травмы персонала или других лиц. Пластиковый упаковочный пакет следует порвать и должным образом утилизировать, чтобы предотвратить игры детьми с ней - это может привести к удушью.

Не следует сразу после выключения внутреннего блока отключать электропитание.

Меры предосторожности при погрузочно-разгрузочных и подъемных работах

Перед началом погрузочно-разгрузочных работ следует проверить маршрут перемещения кондиционера к месту для монтажа.

Не следует распаковывать кондиционер до доставки его на место для монтажа.

При распаковке и перемещении кондиционера его следует удерживать за петли крепления, нельзя прикладывать усилия к другим частям установки, особенно к трубопроводам хладагента, дренажному трубопроводу и пластиковым деталям во избежание повреждений кондиционера и получения травм.

Перед монтажом кондиционера следует проверить соответствие используемого хладагента информации на шильдике оборудования. Для получения подробной информации по монтажу наружного блока см. соответствующее руководство.

Места, запрещенные для монтажа установки

Нельзя монтировать или эксплуатировать установку в местах, где присутствуют следующие условия:




- Где присутствует пар, содержащий масло, брызги или пары масла (например, на кухне). Это вызовет быстрое старение пластиковых деталей, загрязнение и закупорку теплообменника, что в конечном итоге приведет к снижению холодо- и теплопроизводительности, утечкам конденсата или другим неисправностям с кондиционером.
- Где присутствуют агрессивные газы, такие как пары кислот и щелочей. Это вызовет коррозию медных труб и паяных соединений, что в конечном итоге приведет к утечке хладагента.
- Где возможна утечка горючих газов, где в воздухе присутствует легковоспламеняющаяся пыль, используются огнеопасные вещества, такие как растворитель и бензин. Электронные компоненты кондиционера могут вызвать воспламенение окружающих веществ.
- Где присутствует оборудование, вырабатывающее электромагнитное излучение. Система управления выйдет из строя, и работа кондиционера будет нарушена.
- Где в воздухе наблюдается высокое содержание соли (например, на морском побережье).
- Где существует вероятность взрыва.
- Где пространство ограничено (в отсеках транспортных средств, кораблей и т.д.).
- Где наблюдаются значительные скачки напряжения (на заводах).
- Где имеются особые условия окружающей среды.



Примечание

Кондиционеры данной серии используются для комфортного кондиционирования воздуха, запрещена эксплуатация в машинных залах, специальных помещениях для хранения точных измерительных инструментов, продуктов питания, животных, растений, произведений искусства и т.д.

Рекомендации по выбору места для монтажа

	<p>В гостиной, кабинете и других людных местах</p> <p>В большинстве случаев следует использовать скрытый монтаж установки и режим подачи воздуха „забор снизу и горизонтальная подача”. Касательно места для размещения установки следует учесть, что выход воздуха не следует направлять в сторону местонахождения людей (например, в сторону диванов, чайного стола). Для повышения комфортности воздух должен подаваться с боковой стороны, т.к. прямой поток воздуха будет вызывать неприятные ощущения у человека.</p>
	<p>В столовой</p> <p>Поскольку столовая обычно примыкает к кухне, где присутствуют насыщенные пары масла, кондиционер можно монтировать на потолке в проходе между столовой и кухней. Воздуховыпускное отверстие не следует направлять на обеденный стол во избежание попадания в пищу пыли, которая неизбежно скапливается на выходном отверстии, тем самым влияя на пищевую гигиену.</p> <p>Забор возвратного потока воздуха следует организовать как можно дальше от кухни, чтобы предотвратить засасывания паров масла и дыма и снижения качества воздуха.</p>
	<p>В спальне</p> <p>Кондиционер можно монтировать за подвесным потолком, над дверью спальни или рядом с окном. Следует использовать режим подачи воздуха „забор снизу и горизонтальная подача”.</p> <p>Касательно места для размещения оборудования необходимо, по возможности, избегать направления потока воздуха прямо на кровать.</p>

Рекомендуется выполнять монтаж на основе проектных чертежей инженеров ОВКВ. Следует выбрать место для монтажа установки согласно следующим принципам:

- Потоки входящего и выходящего воздуха организованы таким образом, что обеспечивают циркуляцию воздуха в помещении.
- Следует обеспечить достаточное свободное пространство для монтажа и технического обслуживания внутреннего блока.
- Сокращение протяженности дренажных и медных труб до внутреннего блока снижает стоимость необходимых материалов для прокладки трубопровода.
- Следует избегать воздействия прямого потока воздуха из кондиционера на человека.
- Сокращение протяженности проводов до щита электропитания снижает стоимость электромонтажа.
- Следует избегать попадания прямых солнечных лучей на поток возвратного воздуха.
- Не следует загромождать проход дверные проемы, пожарные магистрали, газопроводы и другие объекты.
- Нельзя монтировать внутренний блок на несущие балки, колонны или в других местах, где это может повлиять на безопасность конструкции здания.
- Проводной пульт управления и внутренний блок следует монтировать в одном помещении. В противном случае необходимо откорректировать настройку контроля температуры воздуха проводного пульта управления.
- Место для монтажа кондиционера должно соответствовать следующим условиям и требованиям пользователя.
- Отсутствует блокировка потоков входящего и выходящего воздуха, а влияние наружного воздуха минимально.
- Беспрепятственная подача воздуха во все части помещения.

- Соединительные и дренажные трубопроводы легко выводятся наружу.
- Отсутствует прямое излучение от источников тепла.
- Следует избегать монтажа кондиционера в тесных помещениях или в местах, где действуют строгие требования к уровню шума.
- Внутренний блок следует монтировать на высоте не менее 2.5 м от пола.
- Обеспечен беспрепятственный слив конденсата.
- Протяженность трубопровода между внутренним и наружным блоком находится в пределах допустимого диапазона (см. руководство по монтажу наружного блока).
- Имеется свободное пространство, достаточное для монтажа и технического обслуживания.

Осторожно

Монтировать кондиционер следует в прочном месте, способном выдержать вес установки, при необходимости следует принять меры по усилению конструкции. При недостаточной прочности места для монтажа возможно обрушение блока и травмирование персонала.

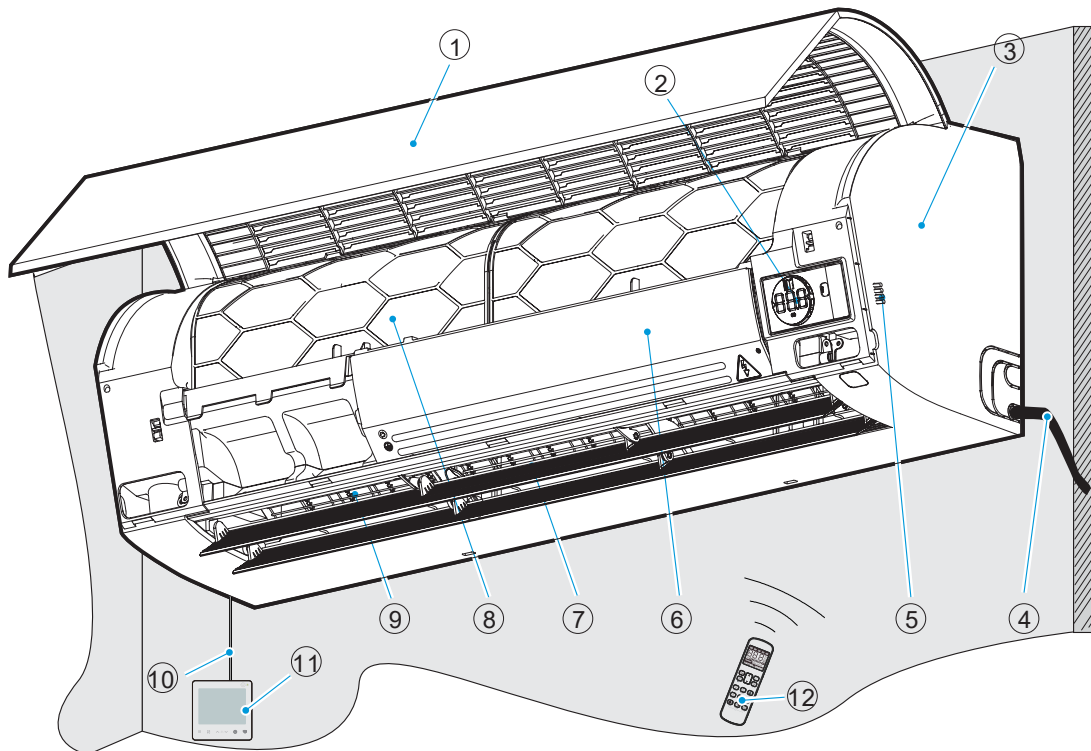
Неправильный монтаж блока может привести к его обрушению и несчастным случаям.

До начала прокладки проводов/труб следует удостовериться, что место для монтажа (пол, стена и т.д.) не содержит скрытых опасностей, таких как линии водоснабжения, электросети или газопровод.

Необходимо выровнять положение блока, уклон в какую-либо сторону или вперед недопустим.

2. Основные части

Описание компонентов (модели 1.5~5.6 кВт)



1	Панель	2	Дисплей	3	Корпус
4	Силовой кабель и кабель заземления	5	Датчик комнатной температуры	6	Электрический блок управления
7	Подвижные жалюзи вверх-вниз	8	Воздушный фильтр	9	Подвижные жалюзи влево-вправо (опция)
10	Соединительный кабель*	11	Проводной пульт управления (опция)	12	Пульт дистанционного управления (опция)

* Приобретается на месте

Осторожно

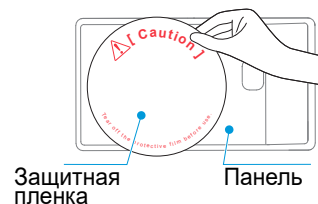
При монтаже установки следует обязательно удалить защитную пленку с дисплея, т.к. в противном случае она повлияет на четкость отображения.

Примечание

В качестве приобретаемых отдельно компонентов следует использовать только оригинальное дополнительное оборудование.

Для получения информации о дополнительных аксессуарах, таком как проводной пульт управления, следует обратиться к соответствующему руководству.

Иллюстрации служат только для ознакомления, их внешний вид и функциональность могут не полностью соответствовать приобретенному оборудованию. Следует принимать во внимание конструктивные особенности реального оборудования.

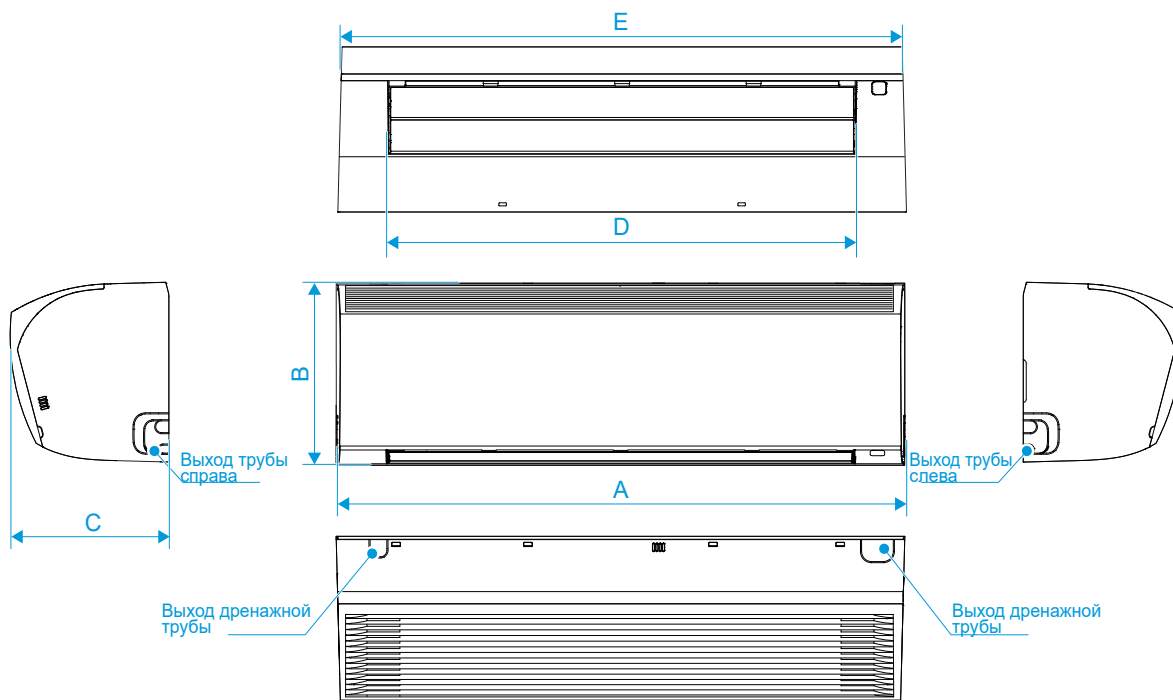


3. Данные для установки

Габаритные размеры

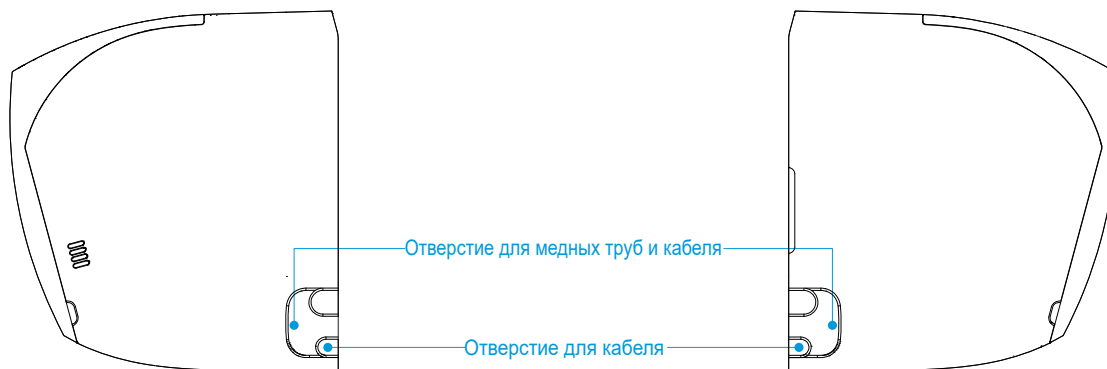
Модели 1.5~8,0 кВт

Единицы измерения: мм



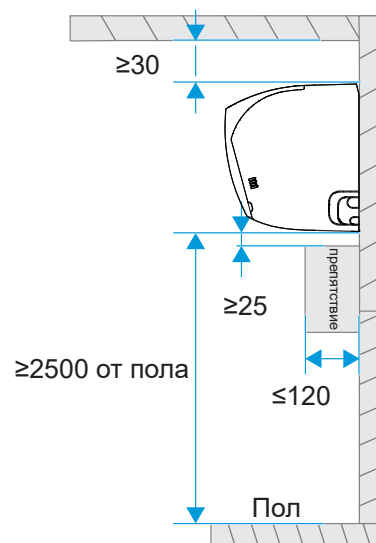
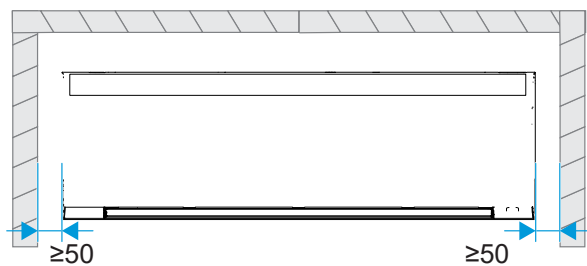
Модель (кВт)	A	B	C	D	E
1.5 - 3.6	750	295	275	581	736
4.5 - 5.6	950	295	275	781	936
7.1 - 8.0	1200	295	275	1025	1186

Отверстия для труб и кабелей



Пространство для монтажа

Модели 1.5~8,0 кВт:

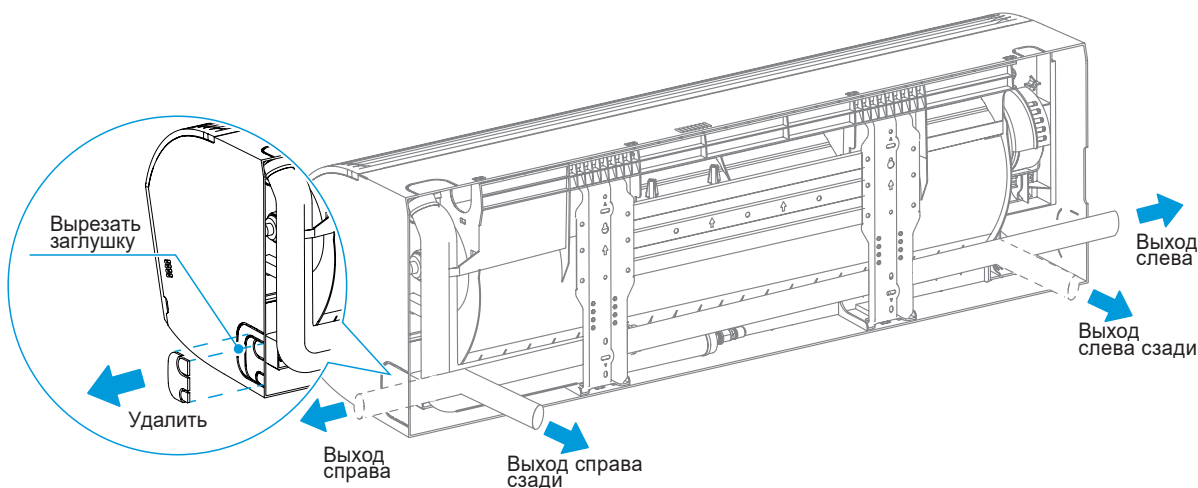


Направление прокладки трубопроводов

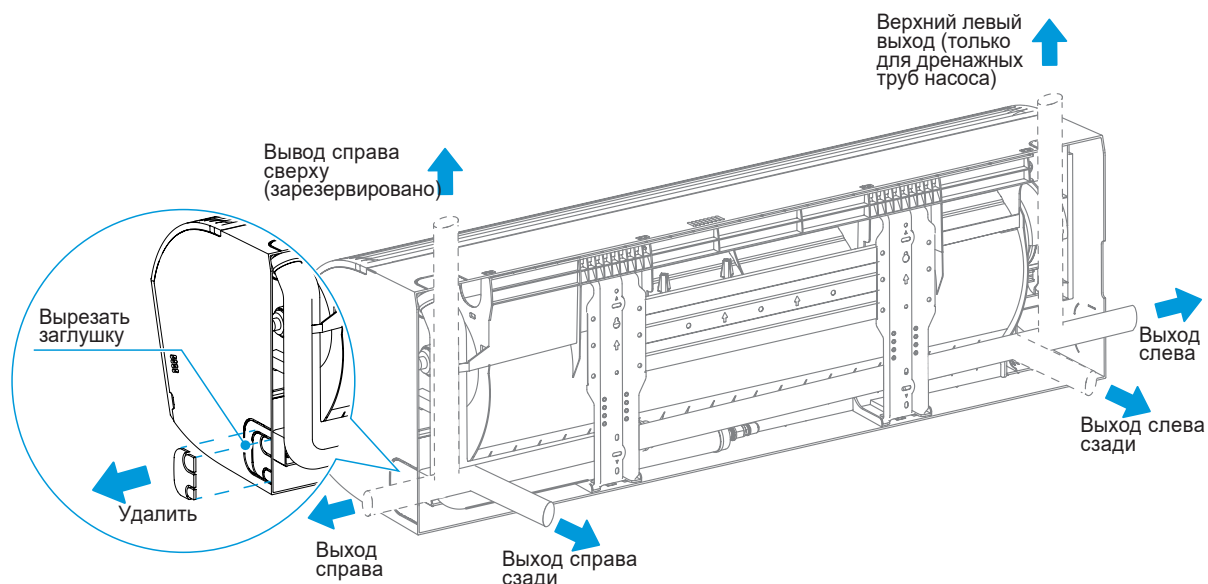
Трубопровод хладагента можно вывести в 4 различных направлениях: с левой стороны, с правой стороны, сзади слева и сзади справа. Дренажный трубопровод с дренажным насосом можно вывести в 6 направлениях: с левой стороны, сзади слева, сзади справа, сверху слева и сверху справа.

Варианты вывода сверху слева и сверху справа возможны только для дренажных труб с дренажным насосом.

При выборе направления прокладки трубопровода с левой, правой стороны, сверху слева и сверху справа следует удалить заглушку с соответствующей стороны в корпусе установки.

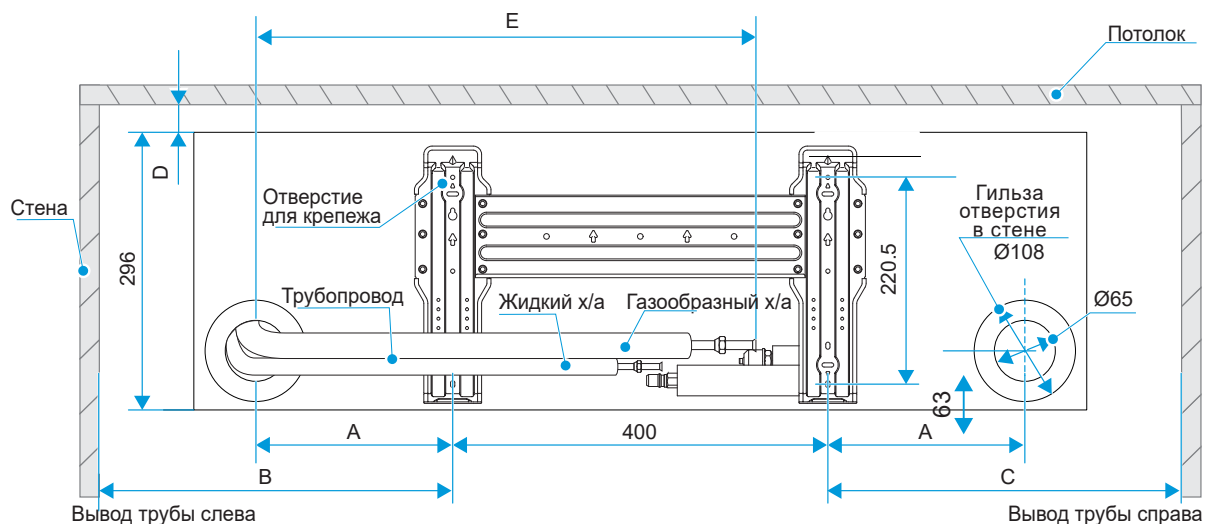


Направление прокладки дренажного трубопровода



Размещение монтажной пластины

Модели 1.5~8,0 кВт:



Модель (кВт)	A	B	C	D	E	Зарезервированная длина силового и сигнального кабеля	
						Вывод трубы слева	Вывод трубы справа
≤ 3.6	100	≥ 225	≥ 225	≥ 30	230	≥ 1115	≥ 415
4.5 - 5.6	180	≥ 325	≥ 325	≥ 30	412	≥ 1315	≥ 415
≤ 8.0	220	≥ 375	≥ 375	≥ 30	400	≥ 1565	≥ 415

Материалы для монтажа

Комплект поставки

Перечень дополнительных принадлежностей				
Руководство по монтажу и эксплуатации x1 <i>(необходимо передать пользователю)</i>	Латунная гайка x2 <i>Используется для монтажа соединительного трубопровода</i>	Дренажный шланг x1	Монтажная пластина x1	Резиновая втулка под установочный болт x4
Гильза отверстия в стене x1	Заглушка для гильзы x1	Стяжка x1	Зажим для силового кабеля x2	Винты: ST3.9*25 x4
Винты: ST3.9*6.5 x4	Пульт дистанционного управления x1			

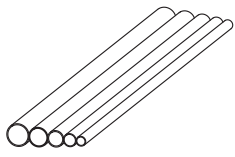

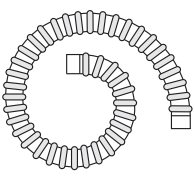

Примечание

Следует проверить комплектность поставки в соответствии с вышеуказанными позициями. По вопросам комплектности следует обратиться к представителю производителя.

Не следует до завершения монтажа выбрасывать никакие дополнительные аксессуары, они могут понадобиться в процессе монтажа установки.

Пользователь может приобрести дополнительные компоненты, такие как проводной или дистанционный пульт управления.

Принадлежности, приобретаемые на месте

Модель (кВт)	Соединительный трубопровод (единицы измерения: мм)		
		Линия жидкости	Линия газа
1.5-5.6		Ø6.4 × 0.75	Ø12.7 × 0.75
7.1-8.0		Ø9.5 × 0.75	Ø15.9 × 1.0
 Примечание	Используется для подключения системы хладагента внутреннего блока. Рекомендуется использовать мягкую медную трубу (T2M) длиной в зависимости от ситуации.		
Дренажный шланг		Теплоизоляционная муфта	
	Используется для отвода конденсата из внутреннего блока. Наружный диаметр 16 мм, длина подбирается на месте.		Толщина стенки муфты обычно составляет от 15 мм для медных трубок и от 10 мм для жестких ПВХ труб. При монтаже в замкнутом пространстве с высокой влажностью воздуха толщина стенки муфты может быть увеличена.

Внимание

Материалы для монтажа, такие как медные трубки, дренажные шланги, различные крепежные элементы (трубодержатели, хомуты, винты и т.д.), силовые кабели и кабели связи должны быть приобретены на месте, а качество материалов и технические характеристики должны отвечать соответствующим государственным или отраслевым стандартам.

Требования к теплоизоляционным материалам

Следует использовать изоляционные материалы из пеноматериала с закрытыми ячейками с классом огнестойкости В1 и теплостойкостью выше 120°C.

Толщина теплоизоляционной муфты:

Если диаметр трубы ≤ 12.7 мм, толщина стенки изоляционной муфты должна быть более 15 мм.

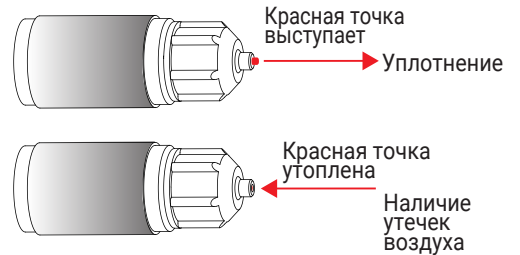
Если диаметр трубы ≥ 15.9 мм, толщина стенки изоляционной муфты должна быть более 20 мм.

При использовании системы для отопления в зимнее время года в холодных регионах следует использовать теплоизоляционную муфту с большей толщиной стенки. Для наружного участка медного трубопровода толщина изоляции обычно должна быть более 40 мм. Для теплоизоляции в помещении рекомендуется использовать теплоизоляцию с толщиной стенки более 20 мм.

4. Монтаж соединительного трубопровода хладагента

Проверка при распаковке оборудования

Перед монтажом установки следует удостовериться в целостности упаковки, распаковать ее и проверить комплектность поставки дополнительных комплектующих, отсутствие внешних повреждений оборудования и дефектов на поверхности таких компонентов, как теплообменник. Также следует проверить отсутствие масляных пятен на запорном вентиле блока.



Осмотреть уплотнительные гайки трубопровода хладагента: на поверхности гайки должна выступать наружу красная точка, которая указывает на хорошую герметизацию трубопровода. Если красная точка утоплена, это указывает на наличие утечек в трубопроводе. В этом случае следует обратиться к поставщику оборудования.

Перед началом монтажа необходимо проверить модель установки.

После завершения осмотра внутреннего и наружного блоков следует упаковать их в полиэтиленовые пакеты, чтобы предотвратить попадание посторонних предметов внутрь.

Длина и перепад высот соединительных трубопроводов при подключении разных наружных блоков отличаются. Подробную информацию см. в руководстве по монтажу и эксплуатации наружного блока.

Осторожно

При монтаже соединительных трубопроводов необходимо исключить попадание в систему трубопровода воздуха, пыли и других загрязнений. Внутри трубопроводы должны оставаться сухими.

Соединительные трубопроводы можно монтировать только после крепления внутреннего и наружного блоков.

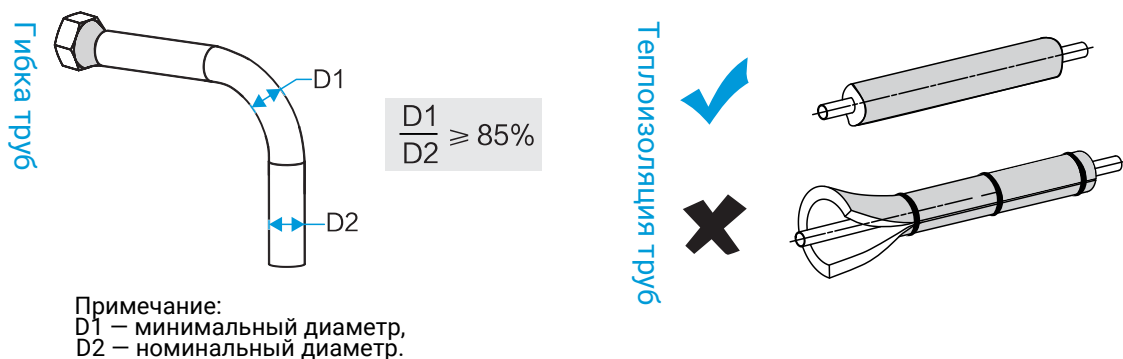
При монтаже соединительных трубопроводов следует записать фактическую длину установленного трубопровода для упрощения процедуры заправки системы хладагентом.

Медные трубы после монтажа необходимо обернуть теплоизоляционным материалом.

В случае утечки хладагента во время монтажа необходимо немедленно проветрить помещение.

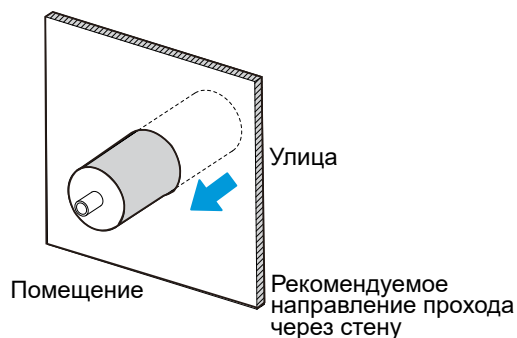
Компоновка трубной обвязки

Если необходимо, просверлите отверстия в стене и согните трубы как требуется. Степень деформирования трубы при изгибе не должна превышать 15%. В месте прохода трубопровода через стену или плиту перекрытия необходимо установить защитную гильзу, при этом место пайки не должно быть закрыто гильзой. Отверстие трубопровода перед проведением через стену, следует герметизировать и плотно обмотать тефлоновой лентой для предотвращения попадания загрязнений в трубопровод. Для теплоизоляции трубопроводов необходимо использовать изоляционные муфты соответствующего размера.



Примечание:
D1 – минимальный диаметр,
D2 – номинальный диаметр.

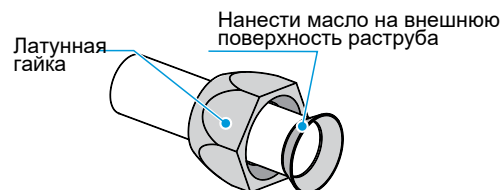
Изолированный соединительный трубопровод через гильзу следует провести через стену снаружи внутрь помещения. Во избежание повреждений необходимо соблюдать осторожность при прокладке трубопроводов.





Последовательность соединения труб

Измерить требуемую длину соединительного трубопровода и подготовить его следующим способом (подробнее см. в разделе «Соединение труб»).

Перед затяжкой гайки на внешнюю поверхность раструба и коническую поверхность гайки следует нанести холодильное масло (оно должно быть совместимо с используемым хладагентом), затем затянуть ручную гайку на 3~4 оборота (см.рис). При соединении или разъединении труб следует использовать одновременно два гаечные ключа.



⚠ Осторожно

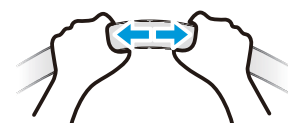
	<p>При гибке и прокладке трубопровода следует соблюдать осторожность, чтобы избежать повреждения трубопровода и слоя изоляции.</p>		<p>Нельзя допускать, чтобы вес соединительного трубопровода приходился на стык с внутренним блоком, т.к. значительная весовая нагрузка может раздавить или деформировать соединительный трубопровод, что скажется на эффективности охлаждения (нагрева) или приведет к сжатию изоляции, вызывая проникновение воздуха и выпадение конденсата.</p>
---	--	--	---

При поставке с завода запорный клапан наружного блока полностью закрыт. Для соединения следует открутить гайку и в течение 5 минут подсоединить развальцованную трубу. Если процесс соединения не будет завершен в течение длительного времени, то возможно попадания пыли и другого мусора в трубопроводную систему, что может привести к неисправностям в период эксплуатации.

После подключения трубопровода хладагента к внутреннему и наружному блокам следует откачать воздух из системы в соответствии с инструкциями. После этого следует затянуть сервисную гайку.

Подсоединение труб

При изгибе трубы в качестве опоры следует использовать большие пальцы рук.



Способ обработки:

Ручная гибка труб: применима для труб небольшого диаметра (от 6.35 до 12.7 мм).

Механическая гибка труб: применима для широкого диапазона труб (диаметром от 6.3 до 28 мм) с использованием пружинного, ручного или электрического трубогиба.

⚠ Осторожно

Угол изгиба трубы не должен превышать 90°, в противном случае на трубе формируются складки, склонные к разлому.

Во избежание сплющивания или разлома трубы радиус изгиба должен быть не меньше 3,5D (D - диаметр трубы).

В случае механической гибки труб следует удостовериться в чистоте используемого трубогиба.

Пайка трубопровода

Если трубопровод соединяется пайкой, в трубы необходимо подавать азот. После подачи азота сначала необходимо полностью и равномерно прогреть соединяемые части труб, после чего нанести на шов припой. Припой должен равномерно заполнить место стыка труб.

Осторожно

Давление азота при пайке необходимо поддерживать на уровне около 0.2-0.3 МПа с помощью редуктора давления.

Во избежание опасности взрыва нельзя использовать вместо азота легковоспламеняющиеся газы, такие как кислород.

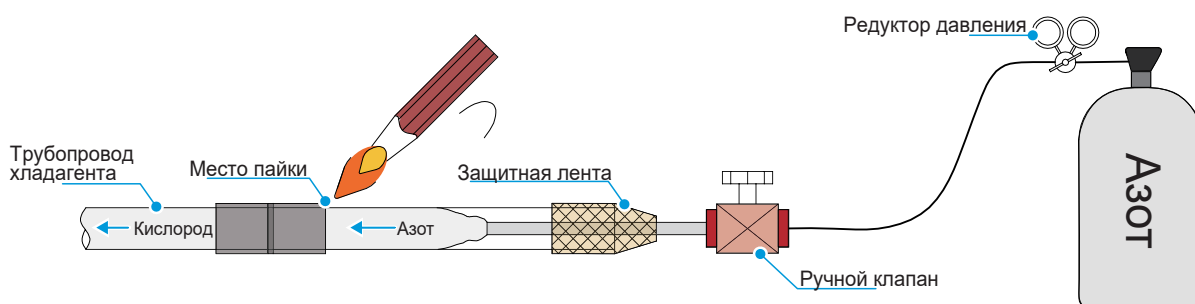
Азот необходимо подавать к месту пайки. При протяженном расстоянии от места подачи азота до места пайки для полного устранения кислорода из места пайки следует увеличить продолжительность подачи азота.

По завершению пайки следует продолжать подавать азот до полного остывания трубы.

Пайку следует выполнять сверху вниз или по горизонтали.

При пайке трубопроводов хладагента не следует использовать флюс. Можно использовать меднофосфорные сплавы, для которых флюс не требуется.

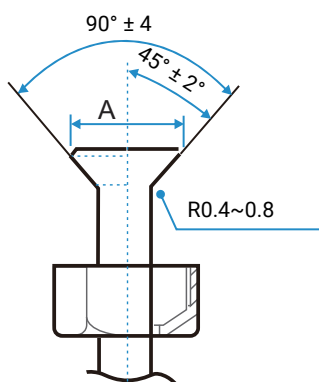
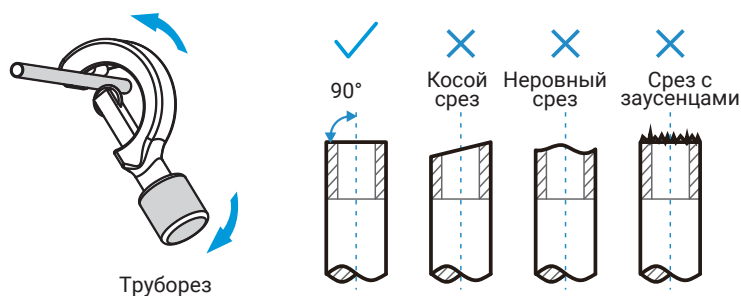
Во время пайки нельзя использовать ингибиторы окисления, т.к. это может привести к загрязнению труб, что может вызвать сбой в работе компонентов системы.



Развальцовка труб

Отрезать трубу с помощью трубореза, повернув его несколько раз.

Перед вальцовкой одеть на трубу конусную гайку. Развальцевать трубы, после чего подключить трубопроводы жидкого и газообразного хладагента путем раструбного соединения.



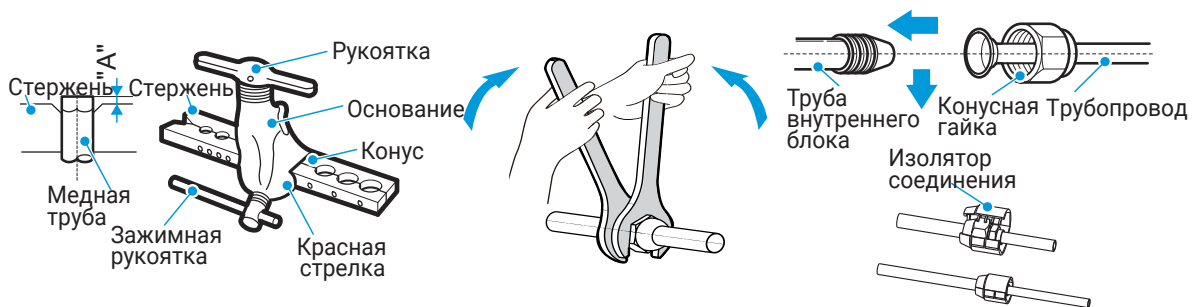
Наружный диаметр (мм)	А (мм)	
	Максимум	Минимум
Ø6.35	8.7	8.3
Ø9.5	12.4	12
Ø12.7	15.8	15.4
Ø15.9	19.1	18.6
Ø19.1	23.3	22.9

Затяжка гайки

Выровнять соединительный трубопровод, вручную затянуть соединительную гайку, а затем затянуть ее на 1-2 витка резьбы с помощью гаечного ключа (см.рис.).

Работы по пайке выполняются на месте.

Изолятор соединения является одноразовой деталью, его запрещено использовать повторно. При снятии изолятора соединения его следует заменить на новый.



Осторожно

Чрезмерный момент затяжки может повредить гайку при монтаже.

Если требуется повторно использовать раструбные соединения в помещении, развальцованную часть следует изготовить заново.

Наружный диаметр (мм)	Момент затяжки (Нм (кгс*см))
Ø6.35	14.2 - 17.2 (144 - 176)
Ø9.5	32.7 - 39.9 (333 - 407)
Ø12.7	49.5 - 60.3 (504 - 616)
Ø15.9	61.8 - 75.4 (630 - 770)
Ø19.1	97.2 - 118.6 (990 - 1210)

Осторожно

В зависимости от условий монтажа чрезмерный момент затяжки может повредить развальцованное соединение, а слишком низкий крутящий момент не обеспечит затяжку гайки, что станет причиной утечек хладагента. Для определения величины крутящего момента см. вышеприведенную таблицу.

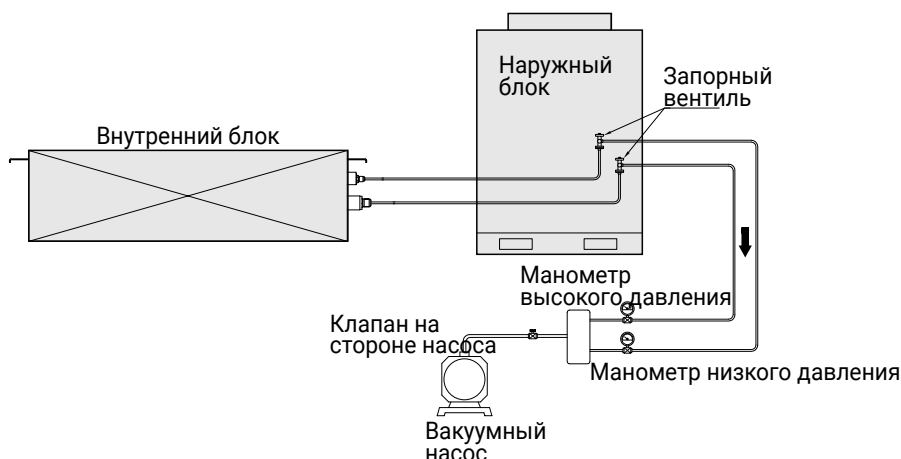
Крепление трубопровода хладагента

Для крепления следует использовать стальные уголки или хомуты. Если трубопровод жидкого и газообразного хладагента крепятся вместе, то крепление следует подбирать по размеру жидкостного трубопровода.

Наружный диаметр трубы (мм)	≤20	20-40	≥40
Расстояние между опорами по горизонтали (м)	1.0	1.5	2.0
Расстояние между опорами по вертикали (м)	1.5	2.0	2.5

Вакуумирование системы

Присоединить трубопровод хладагента через манометрический коллектор к запорным клапанам газа и жидкости наружного блока и начать вакуумирование системы по двум направлениям, используя для этого вакуумный насос с обратным клапаном.



Осторожно

Запрещено для продувки системы использовать хладагент из наружного блока. Уменьшение количества хладагента в наружном блоке приведет к снижению производительности кондиционера.

Проверка системы на герметичность

Для проверки на наличие утечек провести опрессовку системы с использованием азота.

1. Пузырьковый тест

Нанести на соединения трубопровода специальный раствор или спрей для проверки системы на герметичность и отслеживать появление пузырьков. Отсутствие пузырьков свидетельствует об отсутствии утечек в системе.

2. С использованием течеискателя

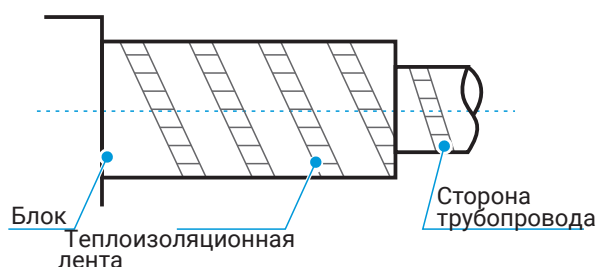
Для проверки герметичности системы использовать детектор утечки хладагента. Разместить датчик течеискателя рядом с местом возможной утечки и проверить герметичность контура в соответствии с инструкцией к течеискателю.

Осторожно

Проверка утечек выполняется в каждом месте минимум в течение 3 минут. При обнаружении утечки следует затянуть гайку и повторить проверку до тех пор, пока не будет подтверждена герметичность системы. По завершению процесса закрыть место соединения трубопровода изоляционным материалом и зафиксировать его с помощью стяжки для предотвращения выпадения конденсата.

Теплоизоляция труб

При работе трубопроводы хладагента могут иметь низкую температуру. Для предотвращения выпадения конденсата необходимо принять соответствующие меры по теплоизоляции.

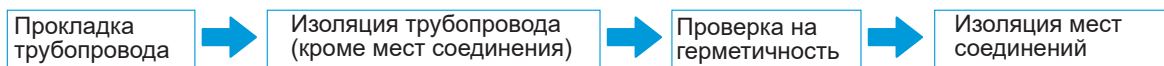


Осторожно

Для изоляции трубопровода газообразного хладагента необходимо использовать термостойкие теплоизоляционные материалы с термостойкостью не ниже 120°C.

На участок трубопровода, который присоединяется к внутреннему блоку, следует наложить теплоизоляционный материал без зазора.

Теплоизоляционные материалы, находящиеся на открытом воздухе в течение длительного времени, подвергаются старению и теряют свою эффективность. Для наружной части трубопровода необходимо принять дополнительные защитные меры, такие как дополнительная изоляция лентой.



Места соединений (например, область пайки, развальцованное или фланцевое соединение) должны быть изолированы после прохождения испытания на герметичность.

Причины, по которым трубопровод хладагента необходимо изолировать

(1) Трубопроводы для газа и жидкости могут сильно нагреваться или охлаждаться во время работы, поэтому их следует теплоизолировать. В противном случае эффективность охлаждения и нагрева будет серьезно снижена, а компрессор может сгореть.

(2) Газовые трубы холодные, когда система работает в режиме охлаждения. Если они не изолированы должным образом, это может привести к образованию конденсата и протечке воды.

(3) Труба нагнетания (газовая труба) горячая (обычно 50–100°C), когда система работает в режиме обогрева, и случайный контакт с трубой может привести к ожогам. Во избежание ожогов трубы следует изолировать.

Выбор изоляционных материалов для трубопроводов хладагента

Используйте вспененный изоляционный материал с закрытыми порами, который имеет уровень огнестойкости В1 и термостойкость более 120°C.

Толщина изоляционного слоя

Если внешний диаметр медной трубы d не превышает $\varnothing 12.7$ мм, толщина изоляционного слоя δ должна быть не меньше 15 мм.

Если внешний диаметр медной трубы d не меньше $\varnothing 15.9$ мм, толщина изоляционного слоя δ должна быть не меньше 20 мм.



Осторожно

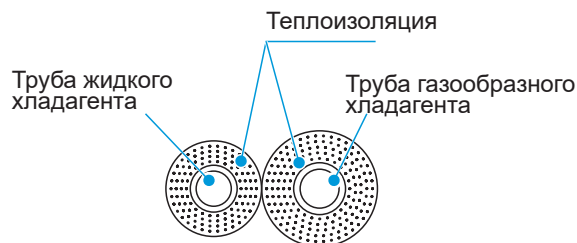
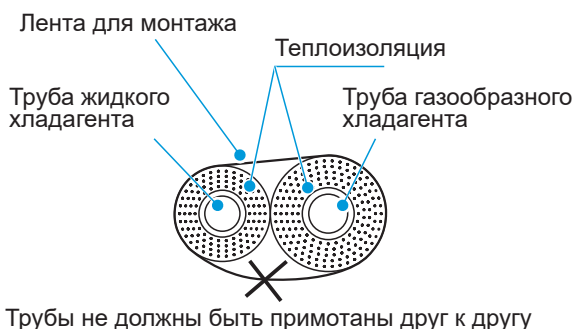
Вышеуказанную толщину следует увеличить при монтаже в условиях высокой температуры и влажности.

Трубы на открытом воздухе должны быть закрыты металлическими кожухами для защиты от воздействия солнечного света, дождя, атмосферных явлений, внешних сил или искусственных повреждений.

Рекомендации по монтажу и теплоизоляции

Труба газообразного хладагента и труба жидкого хладагента изолированы вместе, что снижает эффективность обогрева или охлаждения.

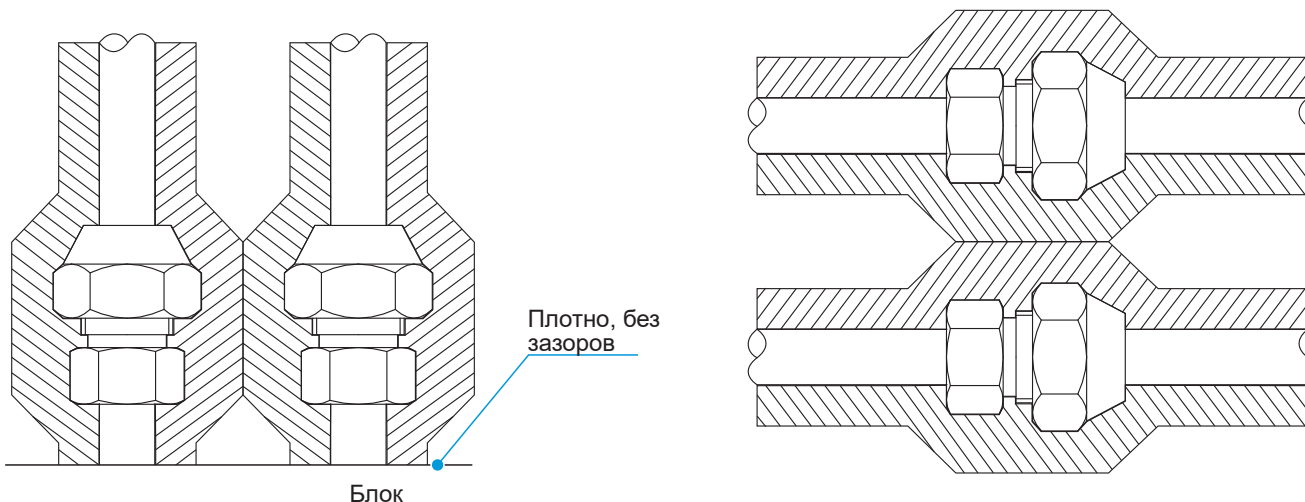
Трубу газообразного хладагента и трубу жидкого хладагента следует изолировать по отдельности.



Осторожно

После изоляции по отдельности трубы жидкого хладагента и трубы газообразного хладагента слишком тугое их связывание может повредить изоляционные материалы. Не рекомендуется стягивать их стяжками.

Место соединения труб должно быть качественно изолировано.



Осторожно

В месте стыка изоляционных материалов не должно быть зазоров.

Если части изоляционного материала слишком сильно натянуть или завернуть слишком плотно, возможна их деформация, и образование зазоров, что приведет к выпадению конденсата и протечке воды. Сжатая изоляция

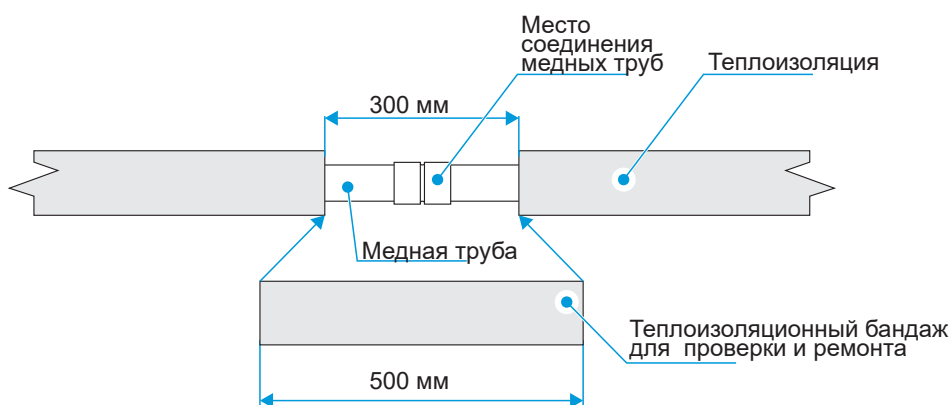
может привести к вытеснению воздуха из материалов и снижению изоляционного эффекта. Кроме того, клейкая лента со временем имеет свойство стареть и отслаиваться.

Нет необходимости обматывать скрытые секции внутри помещения стяжкой, эффективность изоляции будет снижена.

Теплоизоляция мест соединения медных труб

Последовательность теплоизоляции мест соединения медных труб.

Взять кусок теплоизоляции длиннее зазора, разрезать его вдоль, плотно надеть теплоизоляцию на место соединения труб и нанести клей на соединение.



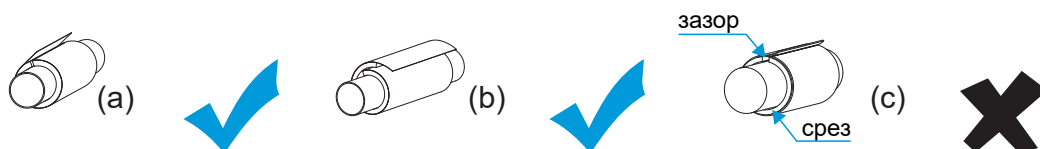
Осторожно

Советы по установке теплоизоляционного биндажа:

1. Длина теплоизоляционного биндажа для проверки и ремонта (теплоизоляции, используемой для заполнения зазора) должна быть на 5–10 см длиннее зазора.
2. Теплоизоляционный биндаж необходимо аккуратно разрезать.
3. Внутренняя поверхность биндажа и разрез должны быть смазаны клеем.
4. Плотно надеть теплоизоляционный биндаж на зазор места соединения труб.
5. Обернуть стыки монтажной лентой.
6. Нет необходимости стягивать стяжкой, иначе эффективность изоляции снизится.

Осторожно

При установке изоляционной втулки на месте ее следует обрезать в соответствии с фактическими потребностями. Варианты установки (а) или (б) подходят, а вариант (с) неверен, так как между теплоизоляцией и медной трубой не должно быть зазора.



5. Монтаж дренажного трубопровода

Внимание

Перед монтажом трубопровода для отвода конденсата необходимо определить его направление и высоту прокладки во избежание пересечения с другими трубопроводами и для обеспечения плавного и прямого уклона.

В верхней точке дренажного трубопровода необходимо предусмотреть выпускное отверстие для обеспечения плавного слива конденсата. Во избежание попадания грязи в трубопровод выпускное отверстие должно быть направлено вниз.

Нельзя подсоединять дренажный трубопровод к канализационным трубам и другим трубопроводам, которые могут содержать едкие газы и запахи. В противном случае возможна коррозия внутреннего блока (особенно теплообменника) и проникновение неприятных запахов в помещение, что приводит к снижению эффективности теплообмена и ухудшению комфорта пользователя. Пользователь несет ответственность за любые последствия несоблюдения инструкций.

После монтажа дренажного трубопровода необходимо провести гидравлические испытания с полным заполнением водой, чтобы проверить, с одной стороны, плавность слива конденсата, и отсутствие протечек воды, с другой стороны.

Дренажный трубопровод следует прокладывать отдельно от прочих канализационных, водосточных и дренажных труб здания.

Необходимо исключить обратный уклон, выпуклые и вогнутые участки дренажного трубопровода, т.к. сопротивление воздуха приведет к ухудшению слива конденсата.

Дренажные трубы следует равномерно обернуть теплоизоляционным материалом для предотвращения выпадения конденсата.

При прокладке дренажного трубопровода необходимо следовать нижеприведенным инструкциям. Неправильный монтаж трубопровода может привести к утечке конденсата, порче мебели и имущества.

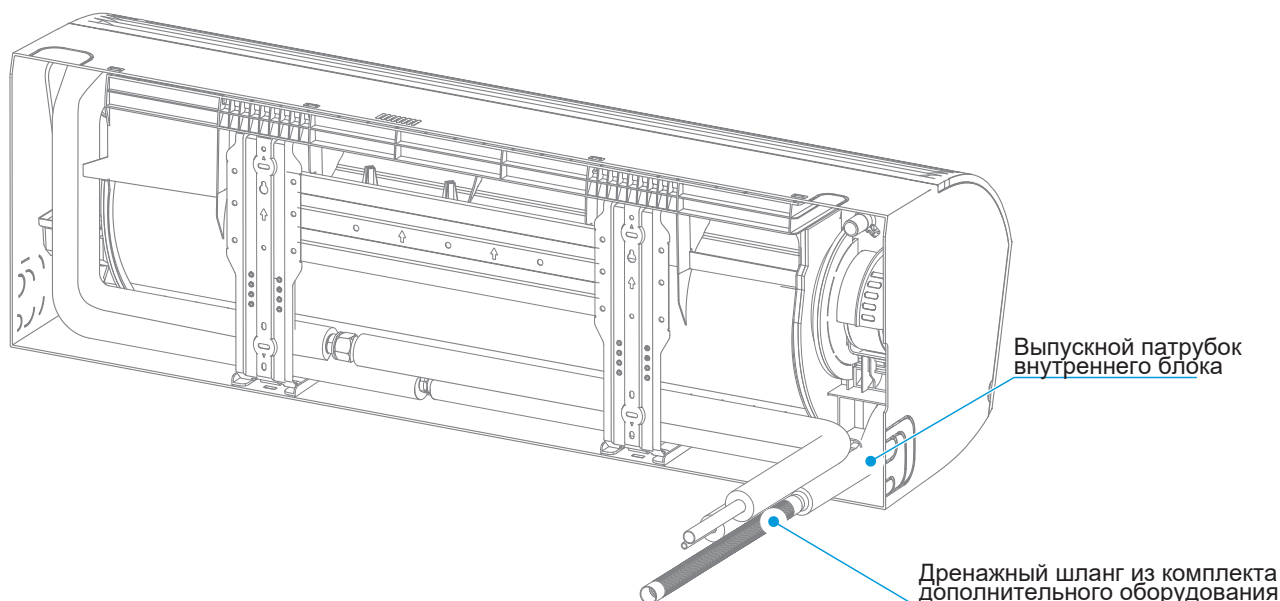
Для предотвращения утечки все соединения дренажной системы должны быть герметичными.

Монтаж дренажного трубопровода

- Присоединить дренажный шланг к выходному патрубку внутреннего блока.
- Обмотать соединение с помощью водонепроницаемой липкой ленты; выступающий дренажный шланг закрыть теплоизоляционным материалом и плотно зафиксировать стяжками.
- Другой конец дренажного шланга, выходящий из помещения, вставить в установленную дренажную трубу.

Примечание

При подсоединении дренажного шланга следует надеть дренажный шланг на выпускной патрубок внутреннего блока (наружный диаметр) так туго, чтобы контактные поверхности обоих трубопроводов плотно соприкасались по всему соединению.

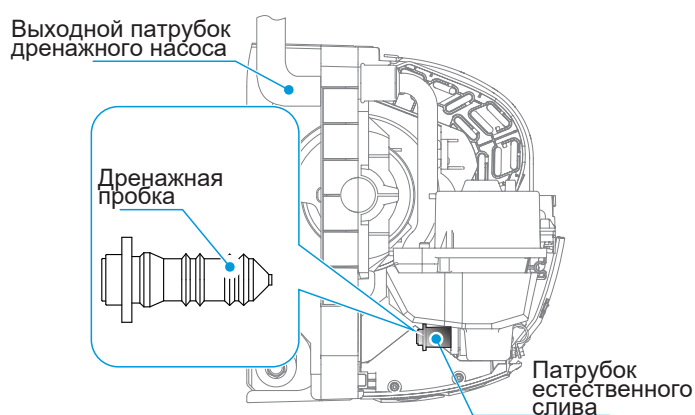


Выбор дренажного патрубка



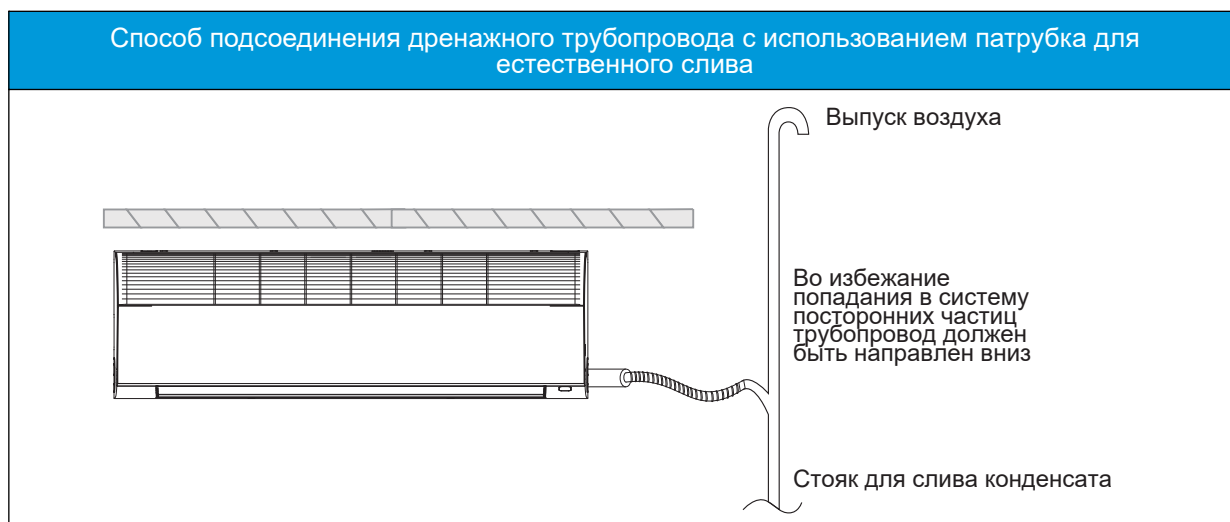
Внимание

В модели без дренажного насоса выпускной патрубок при отгрузке с завода-изготовителя соединен с выпуском для естественного слива; в модели с дренажным насосом выпускной патрубок при отгрузке с завода соединен с выпуском дренажного насоса, а отверстие естественного слива закрыто дренажной пробкой. Модель с дренажным насосом нуждается в настройке.

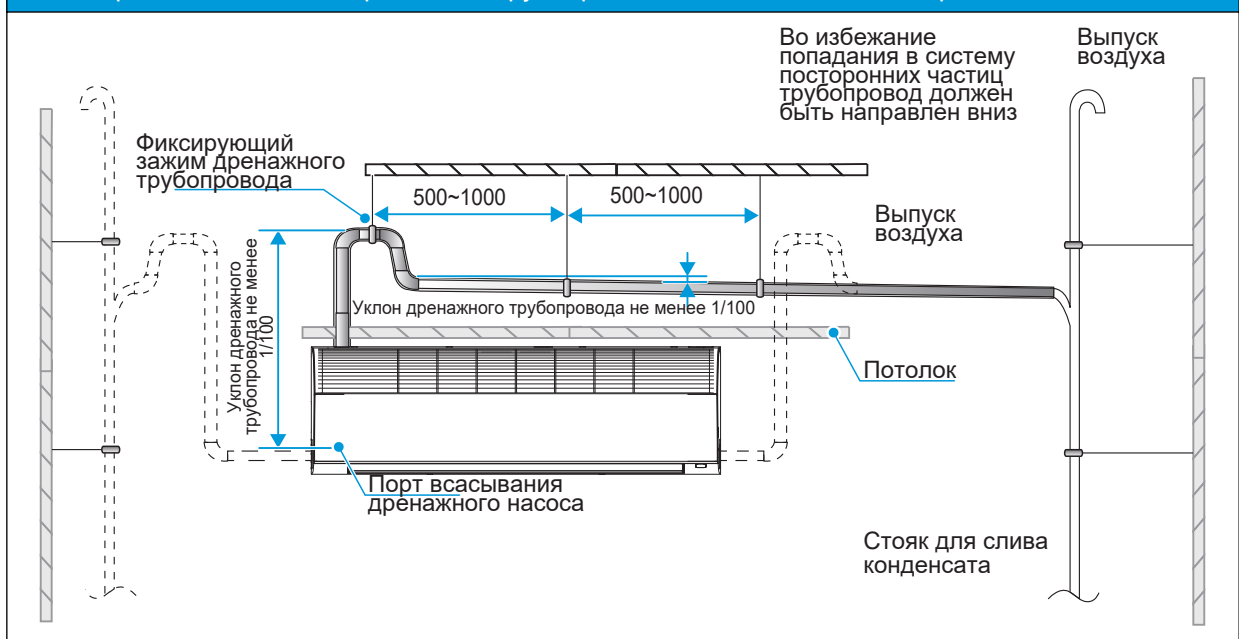


(только для моделей с дренажным насосом)

Способ подключения к дренажному трубопроводу



Вариант соединения дренажных трубопроводов с использованием дренажного насоса



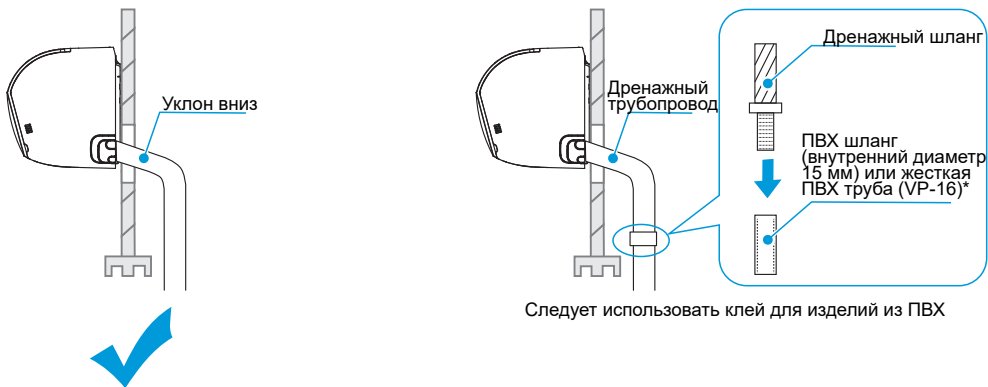
Внимание

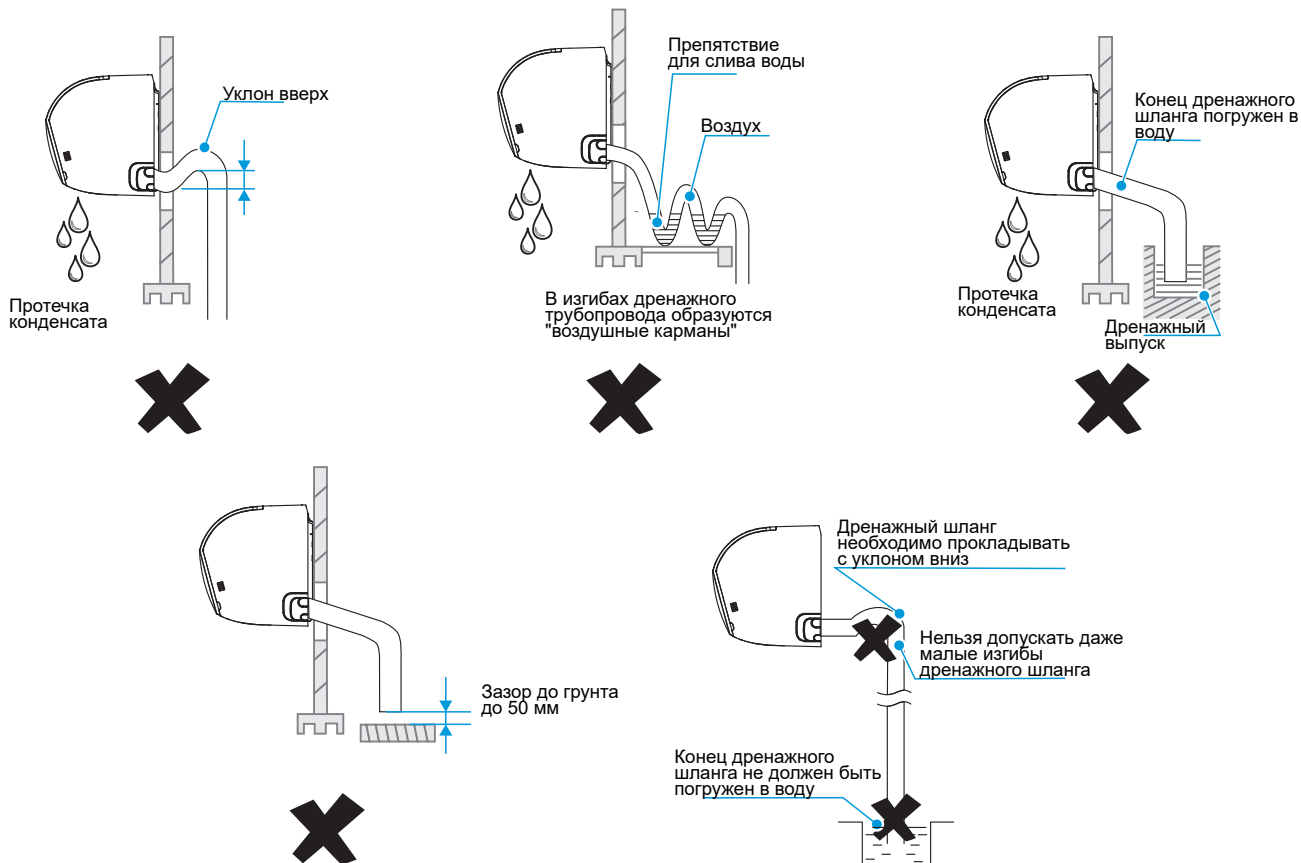
Требования к величине уклона дренажного трубопровода

1. Отвод дренажного трубопровода должен иметь уклон в сторону стока конденсата не менее 1%. Подвесные хомуты должны быть расположены каждые 1–1.5 м на горизонтальном трубопроводе и 1.5–2.0 м - на вертикальном. Каждый вертикальный трубопровод должен иметь не менее 2 опор и точек фиксирования подвески.
2. В трубопроводе не должно быть уклонов, мест скопления конденсата в коленах и т. д. Выпуск конденсата не должен быть погружен в жидкость.

Правила монтажа дренажных трубопроводов

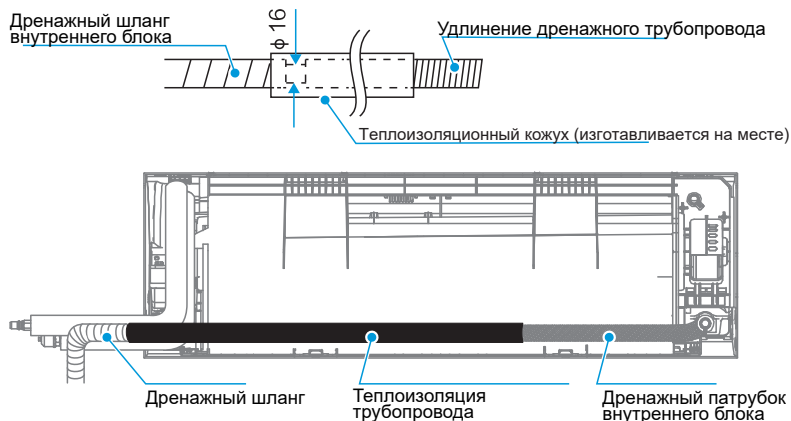
Для обеспечения беспрепятственного слива конденсата дренажные трубопроводы необходимо прокладывать с уклоном (не менее 1/100).





Удлинение дренажного трубопровода

Если дренажный трубопровод необходимо удлинить, то это можно сделать при помощи дополнительного дренажного шланга (приобретается на месте). Следует обязательно теплоизолировать удлиняющий дренажный шланг со стороны помещения.



Внимание

Часть дренажного трубопровода внутри помещения необходимо теплоизолировать для предотвращения выпадения конденсата, для этого следует использовать теплоизоляционную втулку толщиной более 10 мм.

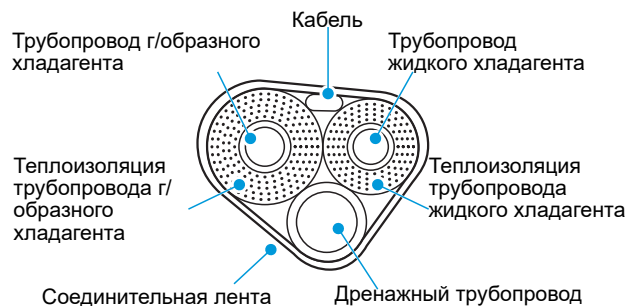
Если труба изолирована не по всей длине, неизолированную часть необходимо изолировать.

Соединение между теплоизоляционной втулкой и отрезанной частью должно быть зафиксировано клеем или хомутами и должно располагаться в верхней точке трубопровода.

Теплоизоляцию дренажного трубопровода следует выполнять только после проверки дренажной системы на отсутствие утечек.

Прокладка трубопровода и его изоляция

1. Проложить на полу соединительный трубопровод прямо и ровно, а вокруг него - дренажный трубопровод и различные кабели (накладки на обоих концах должны быть расположены в правильном порядке).
2. Измерить и отрегулировать расстояние между трубопроводом газообразного хладагента, трубопроводом жидкого хладагента и различными кабелями, взяв за точку отсчета выпускное отверстие дренажного трубопровода, и правильно связать их вместе для предварительной фиксации.
3. Проложить дренажный трубопровод и кабели так, чтобы дренажный трубопровод находился внизу, соединительный трубопровод - посередине, а силовой кабель - сверху.
4. Связать и обмотать трубопроводы соединительной лентой с нижнего края торца дренажного трубопровода, завязать на соединении надежный узел.



Примечание

Если при прокладывании дренажный трубопровод будет расположен выше трубопровода хладагента, это может осложнить стекание конденсата и даже привести к обратному потоку скопившегося конденсата в блок.

Примечание

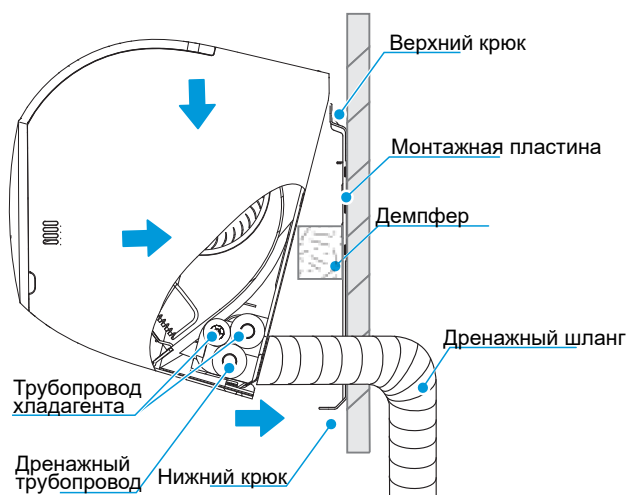
Количество и тип кабелей могут различаться в зависимости от модели.

Перед соединением нужно удостовериться, что кабели не перепутаны.

Соединение должно быть выполнено внахлест и иметь однородный и эстетичный внешний вид.

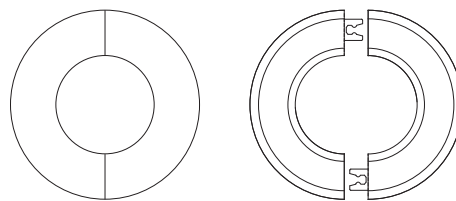
Крепление внутреннего блока

1. Пропустить через отверстие в стене обернутые изоляцией трубопроводы с предварительно надежно закрытыми отверстиями и соединительные кабели, следя за тем, чтобы не повредить раструб и чтобы в соединительный трубопровод не попали осадки.
2. Навесить на верхний крюк монтажной пластины сзади внутреннего блока скобу и сдвинуть блок влево и вправо, чтобы проверить надежность подвески.
3. Прижать к стене нижнюю часть внутреннего блока, затем сместить блок вверх и вниз, влево и вправо, чтобы проверить надежность подвески.
4. Удостоверившись, что внутренний блок подвешен правильно, зажимы защелкнуты в пазах, внутренний блок не смещается вверх-вниз и влево-вправо, проверить положение внутреннего блока с помощью спиртового уровня.



Нанесение герметика и установка накладки гильзы отверстия в стене

- Очистить поверхность обернутого трубопровода.
- Равномерно заполнить герметиком зазор между трубопроводом и стеной и уплотнить его.
- Раскрыть накладку гильзы отверстия в стене, вставить в нее трубопровод, защелкнуть накладку и вжать ее в отверстие в стене так, чтобы накладка плотно прилегала к поверхности стены. На этом установка завершена.



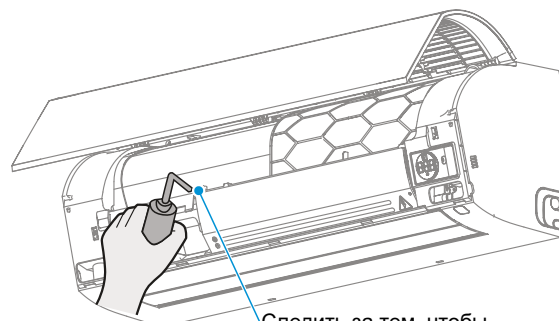
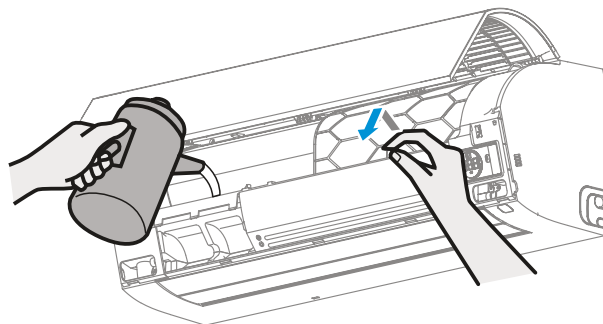
Проверка дренажной системы

После подключения к внутреннему блоку проводов, линии отвода конденсата и крепления внутреннего блока на стене необходимо проверить работу дренажной системы.

Осторожно

При использовании отвода конденсата при помощи встроенного дренажного насоса проверку работы дренажной системы следует проводить после подачи электропитания.

1. Открыть панель и снять сетку фильтра.
2. Влить воду в радиатор теплообменника.
3. Убедившись, что слив не заблокирован и герметичен, установить сетку фильтра на место и закрыть панель.



Следить за тем, чтобы не было брызг воды

6. Монтаж электропроводки

Опасность

Перед началом любых электромонтажных работ необходимо отключить электропитание. Строго запрещено выполнять какие-либо работы на установке под напряжением, в противном случае возможно получение серьезных травм.

Блок кондиционера должен быть надежно заземлен, заземление должно соответствовать требованиям ПУЭ «Технические нормы по производству и приемке заземляющих устройств для монтажа электрооборудования». Неправильно выполненное заземление может привести к утечке тока, что может стать причиной серьезных травм.

Осторожно

Монтаж, проверку и техническое обслуживание должен выполнять специально обученный технический персонал. Все компоненты и материалы должны соответствовать действующим нормам данной страны/региона/отрасли.

Для кондиционера необходимо использовать отдельную линию электропитания; напряжение электропитания должно соответствовать номинальному диапазону рабочего напряжения блока кондиционера.

Источник электропитания блока кондиционера должен быть оснащен автоматическим выключателем, соответствующим требованиям применимых государственных и отраслевых технических стандартов для электрооборудования. Автоматический выключатель должен иметь функции защиты от короткого замыкания, от перегрузки и от утечки тока. Зазор между разомкнутыми контактами должен составлять минимум 3 мм.

В качестве кабеля электропитания следует использовать кабель с медной жилой, площадь сечения должна соответствовать требуемой силе тока. Подробнее см. в соответствующем разделе. Использование силового кабеля меньшего сечения может привести к его перегреву, что станет причиной возгорания.

Силовые и кабели заземления необходимо надежно закрепить для предотвращения нагрузки на клеммы. Нельзя сильно тянуть за кабель электропитания, т.к. это может привести к ослаблению контакта или повреждению клеммы.

Кабели электропитания и другие силовые кабели нельзя прокладывать вместе со слаботочной проводкой, такой как линии связи. В противном случае возможно серьезное повреждение оборудования.

Категорически запрещено сращивать и соединять кабели электропитания, т.к. это может привести к их перегреву, который может стать причиной возгорания.

Внимание

При недостаточной длине линии связи возможно ее удлинение путем надежного соединения с помощью обжатия или пайки проводов без оголения медной жилы в месте контакта. В противном случае возможны сбои связи.

Кабель электропитания и линия связи не должны перехлестываться друг с другом, они должны прокладываться отдельно на расстоянии не менее 50 см друг от друга.

Необходимо поддерживать чистоту вблизи блока кондиционера, чтобы мелкие насекомые и животные не гнездились и не повреждали линии связи. Присутствие мелких животных могут привести к короткому замыканию или утечке тока, что может создать опасную ситуацию.

Недопустимо подключать кабель заземления к трубам газопровода, водопровода, громоотводу или кабелям заземления линий связи.

Подключение к газопроводу: в случае утечки газа существует риск взрыва и возгорания.

Подключение к водопроводу: при использовании труб из жесткого пластика эффекта заземления не будет.

Подключение к кабелям заземления громоотвода или кабелям заземления линий связи: при ударе молнии существует риск аномального повышения потенциала заземляющего устройства.

По завершению электромонтажных работ до включения электропитания следует провести тщательную проверку.

Электрические характеристики

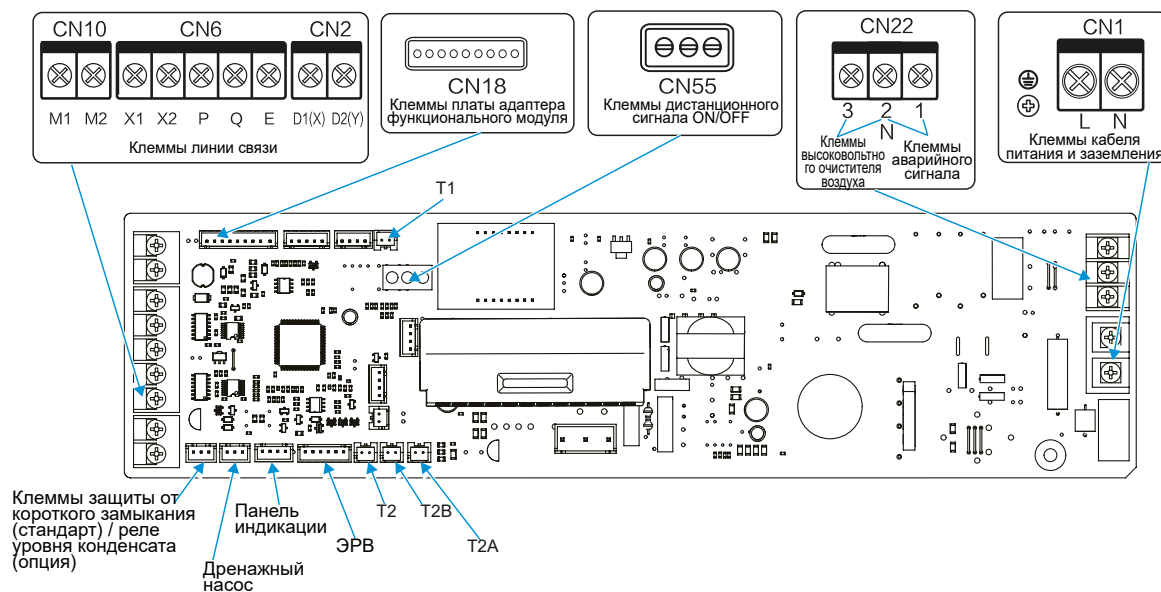
Производительность внутреннего блока, кВт	Электропитание			Двигатель вентилятора		
	Частота, Гц	Диапазон напряжения, В	MCA, А	MFA, А	Мощность, Вт	FLA, А
1.5	50 / 60	220-240	0.28	15	20	0.22
2.2			0.29		20	0.23
2.8			0.36		20	0.29
3.6			0.39		20	0.31
4.5			0.41		20	0.33
5.6			0.51		20	0.33
7.1			0.65		50	0.55
8.0			0.98		50	0.78

MCA: минимальная сила тока в цепи (А): минимальная пропускная способность цепи, которая используется для выбора минимального диаметра жилы для безопасной и длительной эксплуатации.

MFA: максимальный ток на предохранителе (А): максимальный ток на предохранителе, по которому выбирают параметры автоматических выключателей.

FLA: ток полной нагрузки (А): ток на двигателе при полной нагрузке (устойчивая работа на максимальной скорости).

Схема электрических подключений

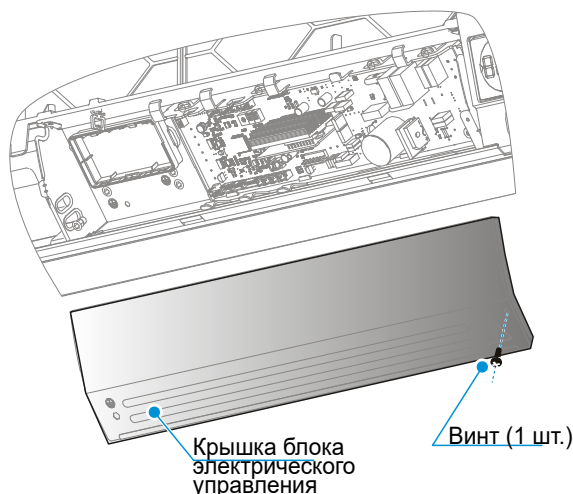


Внимание

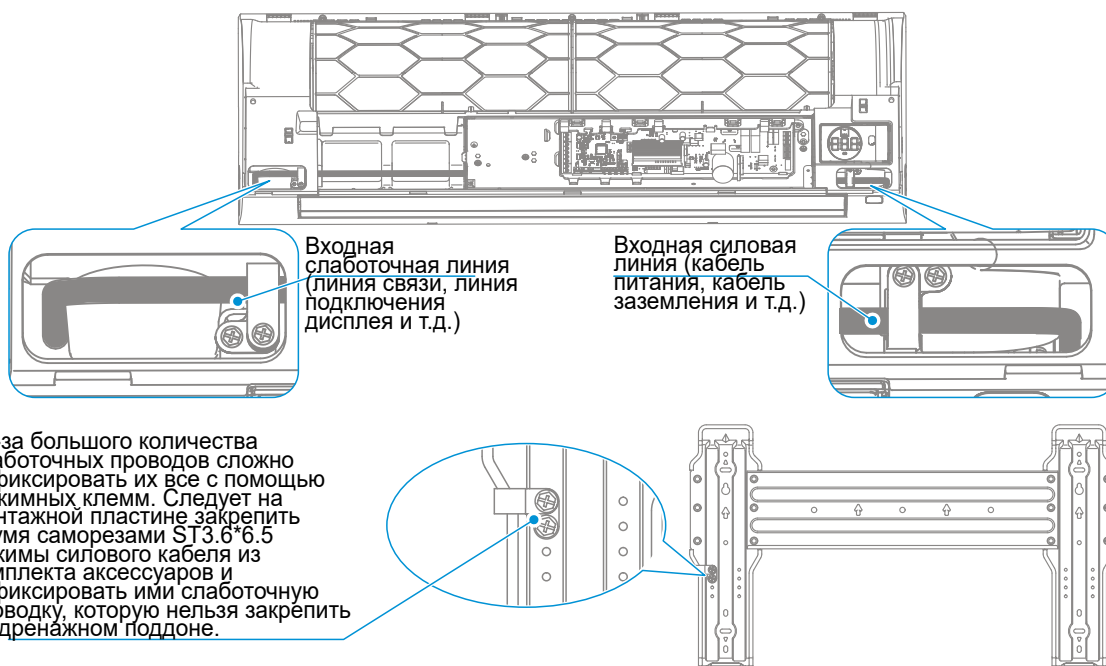
Все клеммы слаботочных соединений, такие как X1, X2, P, Q, E, M1, M2, CN18, CN55 и другие, относятся к SELV (системе безопасного сверхнизкого напряжения)

Электрическая проводка

1. Снять крышку электрического блока управления внутреннего блока. Отвернуть правый винт на крышке электрического блока управления и снять ее.



2. Подсоединить через нижнюю панель электрического блока управления к соответствующим разъемам высоковольтную линию (кабель питания, линия вывода аварийного сигнала) и провода слаботочных линий (линия связи, кабель подключения дисплея, кабель подключения дистанционного сигнала ON/OFF и кабель подключения модуля дополнительных функций).



Внимание

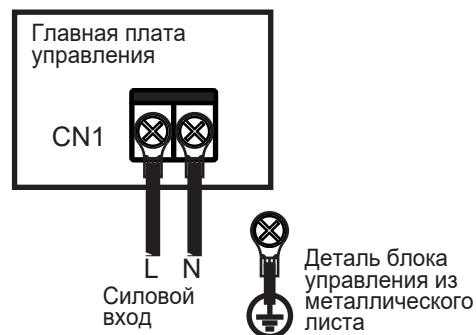
Слаботочные и силовые кабели следует прокладывать отдельно.

Адаптер и платы дополнительных функций являются опцией и приобретаются отдельно.

Контакты поплавка уровня конденсата должны быть шунтированы (замкнуты), если конденсат отводится без использования дренажного насоса.

Подключение кабеля электропитания

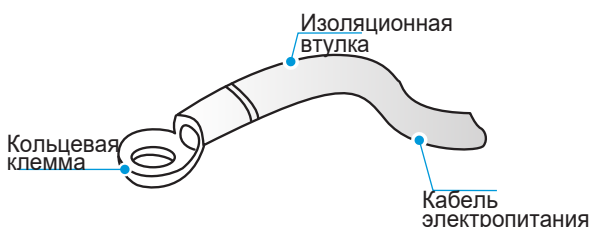
Клеммная колодка электропитания внутреннего блока расположена на плате контроллера, подключить кабель электропитания к клеммной колодке «CN1». Подключить жилы фазы и нейтраль по меткам «L» и «N» соответственно, а кабель заземления - напрямую к деталям из металлического листа на электрическом блоке управления.



Осторожно

Категорически запрещено сращивать и соединять кабели электропитания, т.к. это может привести к перегреву контакта с последующим его воспламенением.

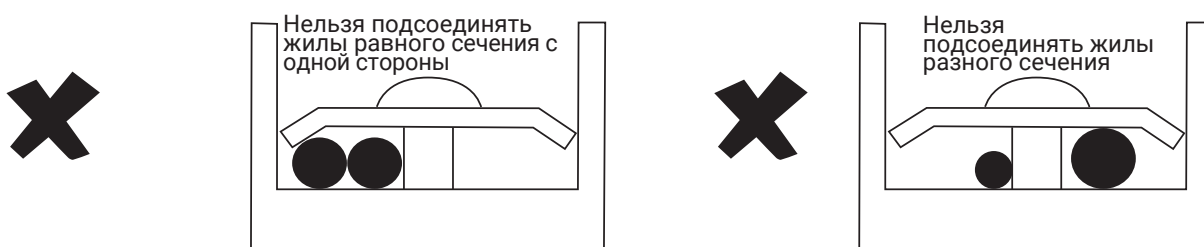
Для кабелей электропитания следует использовать изолированные кольцевые клеммы, которые должны быть прочно и надежно обжаты перед подключением к клеммной колодке электропитания внутреннего блока (см. рис. ниже).



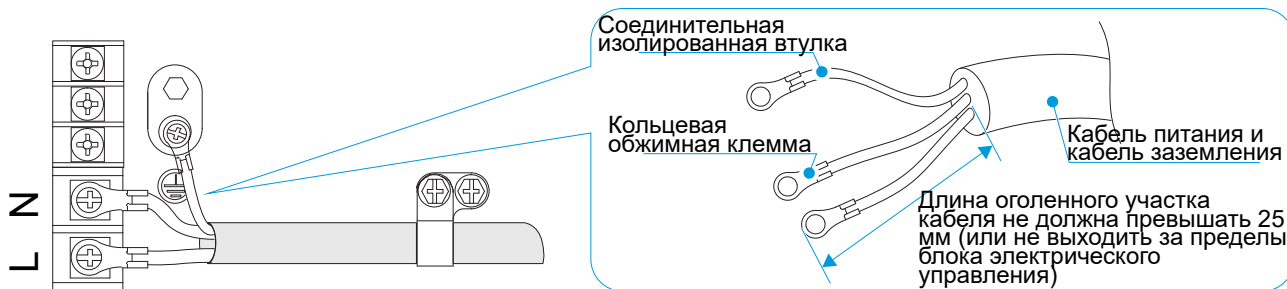
Если нет возможности обжать кольцевые клеммы из-за ограниченного пространства на месте, необходимо подсоединить кабели электропитания с одинаковым сечением жилы с обеих сторон клеммы питания внутреннего блока (см. рис. ниже).



Запрещено зажимать кабели электропитания с жилами одинакового сечения с одной и той же стороны клеммы, также запрещено использовать два кабеля электропитания с жилами разного сечения на одной и той же клемме. В противном случае это может привести к ослаблению соединения из-за неравномерного обжатия, что приведет к аварийным ситуациям.



Присоединенный кабель электропитания зафиксировать с помощью обжимной скобы для предотвращения его провисания (см. рис.).

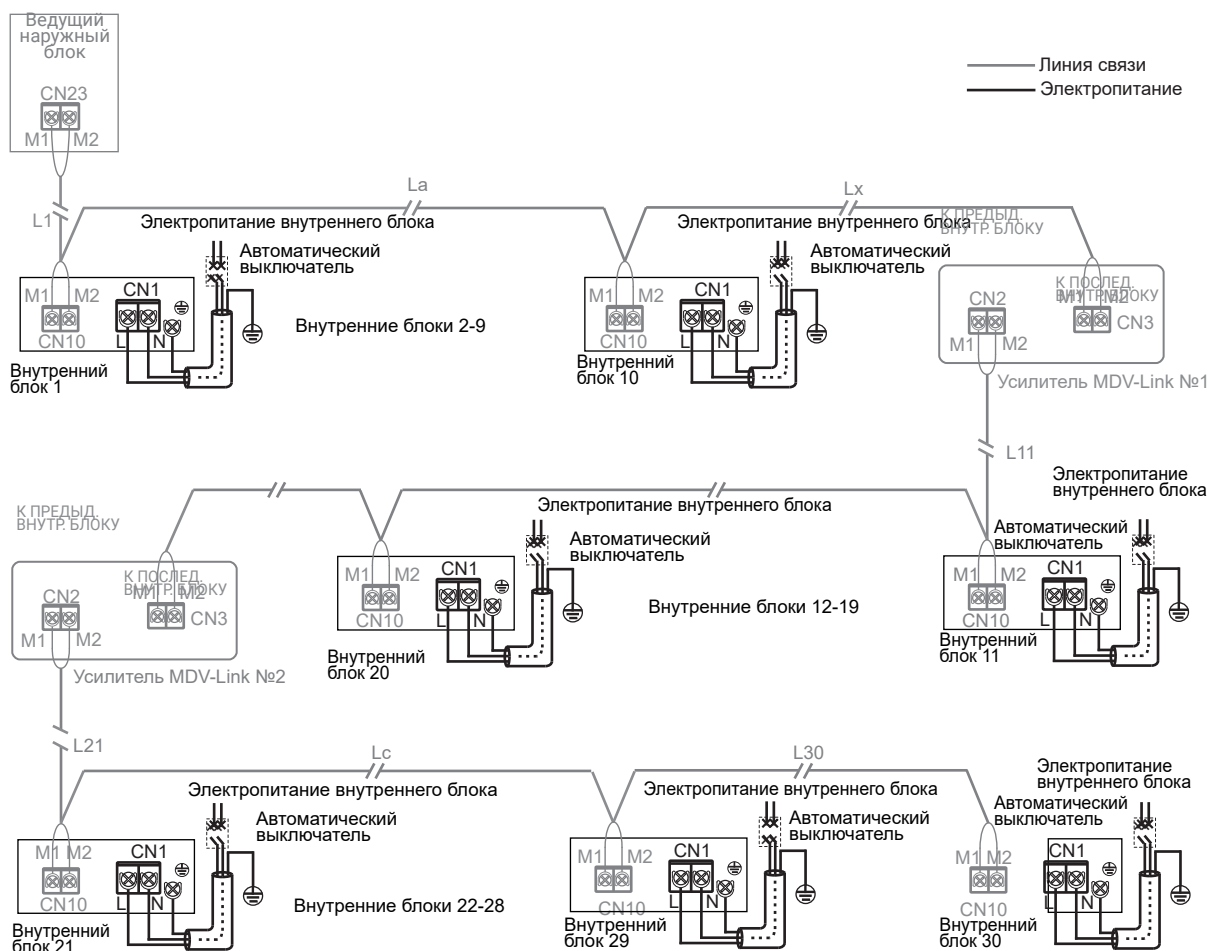


Подключение кабелей электропитания и линии связи

Подключение кабелей питания зависит от связи между внутренними и наружным блоками. При использовании линии связи HyperLink внутренние блоки должны быть оснащены индивидуальными линиями электропитания, для иных типов связи внутренние блоки должны иметь одну линию электропитания.

При использовании индивидуальной линий электропитания для каждого внутреннего блока* схема подключения выглядит следующим образом.

Линия связи HyperLink:



Внимание

*В случае раздельных линий электропитания для внутренних блоков все внутренние блоки в одной системе должны относиться к серии V8, а для обеспечения связи между внутренним и наружным блоками следует использовать линию связи HyperLink.

Так как в вышеуказанном способе подключения предусмотрена функция управления расширительным вентилем при отключении электропитания блока, количество внутренних блоков в одной системе не должно превышать 30, требуется не больше 2 усилителей*.

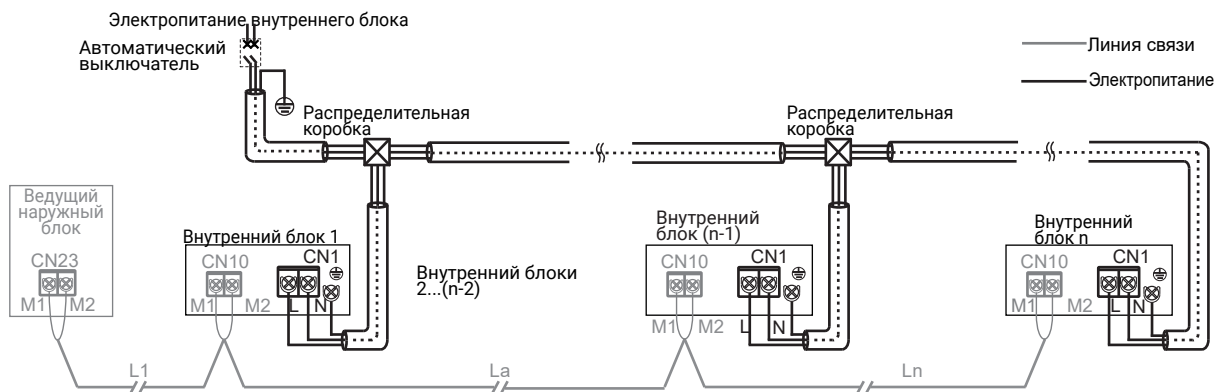
Один усилитель должен быть добавлен на каждые 10 внутренних блоков или длину кабеля линии связи 200 м.

При использовании одной линии электропитания для всех внутренних блоков* схема подключения выглядит следующим образом.

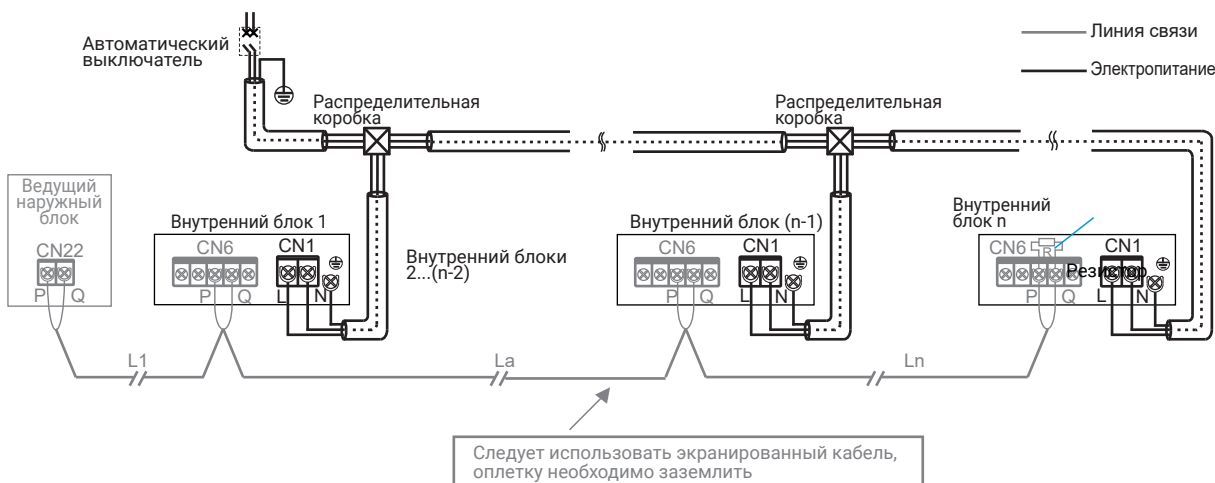
Линия связи HyperLink:

$$L1 + La + Ln \leq 2000 \text{ м}$$

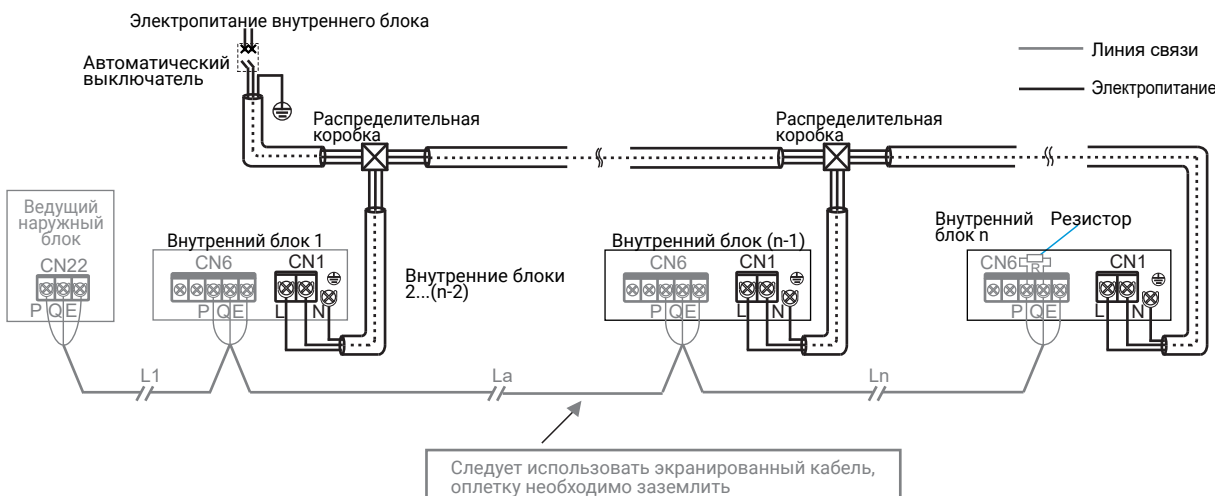
Сечение кабеля: не менее 0.75 мм²



Линия связи PQ:



Линия связи PQE:



Внимание

При использовании одной линии электропитания для внутренних блоков, если все внутренние блоки в одной системе относятся к модели V8, то для передачи данных между внутренним и наружным блоками можно использовать либо линию связи HyperLink без функции управления расширительным вентилем при отключении

электропитания, либо линию связи PQ. Если в системе есть хоть один внутренний блок, отличный от серии V8, то для передачи данных между внутренним и наружным блоками допустимо использовать только линию связи PQ(E).

Линии связи P/Q и HyperLink (M1M2) служат для связи между внутренними и наружным блоками, можно использовать только одну из данных типов связи. Нельзя подключать в одной системе одновременно линии связи P/Q и HyperLink. Запрещено подключать кабель связи HyperLink к линиям связи PQ или D1D2.

Примечание

Внутренний блок серии V8: на внешней стороне корпуса будет нанесено «V8».

Раздельные линии электропитания: можно индивидуально управлять подачей электропитания на внутренние блоки системы посредством различных автоматических выключателей.

Одна линия электропитания: необходим один автоматический выключатель для управления электропитанием всех внутренних блоков системы, все источники электропитания должны включаться и выключаться одновременно.

Функция управления расширительным вентилем при отключении электропитания: в случае отключения электропитания некоторых внутренних блоков в одной системе хладагента, главная плата управления наружного блока продолжит подавать электропитание на внутренний блок через линию связи HyperLink, чтобы закрыть электронный расширительный вентиль внутреннего блока и обеспечить стабильную работу других внутренних блоков в системе.

Усилитель: служит для компенсации падения напряжения из-за чрезмерной длины или сопротивления линии. В этом случае главная плата управления наружного блока закрывает электронный расширительный вентиль внутреннего блока через линию связи HyperLink. Он применяется только в той системе, где используются раздельные линии электропитания для внутренних блоков.

Монтаж сигнальной линии

1. Способ установления связи между внутренними блоками

Наружный блок серии V8 оснащен независимо разработанным протоколом обмена данными MDV-Link (M1M2), при этом сохранен ранее используемый протокол RS-485 (PQE), который совместим с внутренними блоками, отличными от серии V8. Перед монтажом линии связи необходимо выбрать соответствующий режим связи в зависимости от модели приобретенного внутреннего блока (см.табл.ниже).

Модели внутренних блоков в системе	Дополнительные каналы связи между внутренним и наружным блоками	Примечания
Все внутренние блоки в системе относятся к серии V8	Линия связи MDV-Link (M1M2)	Поддержка раздельных линий электропитания* для внутренних блоков системы. Поддержка любой топологии соединений линий связи. Поддержка двухжильной неполярной линии связи M1M2.
	Линия связи через интерфейс RS-485 (PQE)	Для внутренних блоков системы требуется одна линия электропитания. В линиях связи допускается только последовательное проводное соединение. Поддержка двухжильной неполярной линии связи PQ.
В системе есть внутренние блоки, отличные от серии V8	Линия связи через интерфейс RS-485 (PQ)	Для внутренних блоков системы требуется одна линия электропитания. В линиях связи допускается только последовательное проводное соединение. Поддержка трехжильной неполярной линии связи PQE, неполярной линии связи PQ.

2. Справочные данные по выбору диаметра кабеля линии связи

Линия связи между внутренним и наружным блоками					Линия связи «один/два управляют одним»	Линия связи «один управляет несколькими» (централизованное управление)
Тип	Линия связи HyperLink (раздельные линии электропитания для внутренних блоков)	Линия связи HyperLink (одна линия электропитания для внутренних блоков)	Линия связи PQ (одна линия электропитания для внутренних блоков)	Линия связи PQE (одна линия электропитания для внутренних блоков)	Линия связи X1X2	Линия связи D1D2
Сечение кабеля	2x1,5 мм ² Сопротивление линии ≤1,33Ω/100м	2x0,75 мм ²	2x0,75 мм ² (экранированные кабели)	3x0,75 мм ² (экранированные кабели)	2x0,75 мм ² (экранированные кабели)	2x0,75 мм ² (экранированные кабели)
Длина	≤ 600 м (с двумя усилителями)	≤ 2000 м	≤ 1200 м	≤ 1200 м	≤ 200 м	≤ 1200 м

Осторожно

Для выбора кабелей линий связи следует обратиться к вышеприведенной таблице. В случае присутствия сильных магнитных полей или помех в окружающей среде для всех линий связи рекомендуется использовать экранированные кабели.

Внешнюю проводку должны выполнять специалисты в соответствии с действующими регламентами данной страны/региона/отрасли.

Запрещено подключать линии связи при включенном источнике электропитания.

Запрещено подключать кабель электропитания к клеммам линии связи. Это приведет к повреждению главной платы.

Стандартное значение момента затяжки винта клеммной колодки линии связи составляет 0.5 Нм. Слишком низкий момент затяжки может привести к ослаблению контакта; чрезмерный крутящий момент может повредить винты и клеммные колодки.

Обе линии PQ и HyperLink доступны для связи между внутренним и наружным блоками, но в одной системе можно использовать только одну линию. В одной системе запрещено подключать одновременно и линию PQ, и линию HyperLink. В противном случае штатная связь между внутренним и наружным блоками будет невозможна.

Если в системе хладагента присутствует внутренний блок, отличный от серии V8, то для связи между внутренним и наружным блоками можно выбрать только линию связи PQE, необходимо использовать трехжильные экранированные кабели 3x0,75 мм² для подключения к клеммам «P» «Q» «E».

Запрещено соединять линию связи с трубопроводом хладагента и кабелем электропитания. При параллельной прокладке силового кабеля и линии связи необходимо выдерживать расстояние между ними не меньше 50 см, чтобы предотвратить помехи в передаче сигнала.

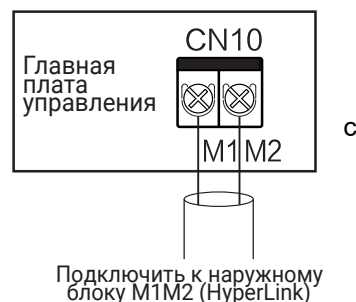
Если подключение внутреннего и наружного блоков было выполнено разными специалистами, то необходимо убедиться, что линии линии обмена данными подключены к одинаковым клеммам. Категорически запрещено использовать линию связи HyperLink для наружного блока при выборе линии связи PQ для внутреннего блока или наоборот.

В линиях связи должно быть как можно меньше сращиваний и соединений. При недостаточной длине линии можно использовать надежное соединение путем обжатия или пайки без оголения медных жил в месте контакта. В противном случае могут возникнуть сбои связи.

3. Линия связи между внутренними и наружным блоками

Линия связи HyperLink (раздельные линии электропитания для внутренних блоков)

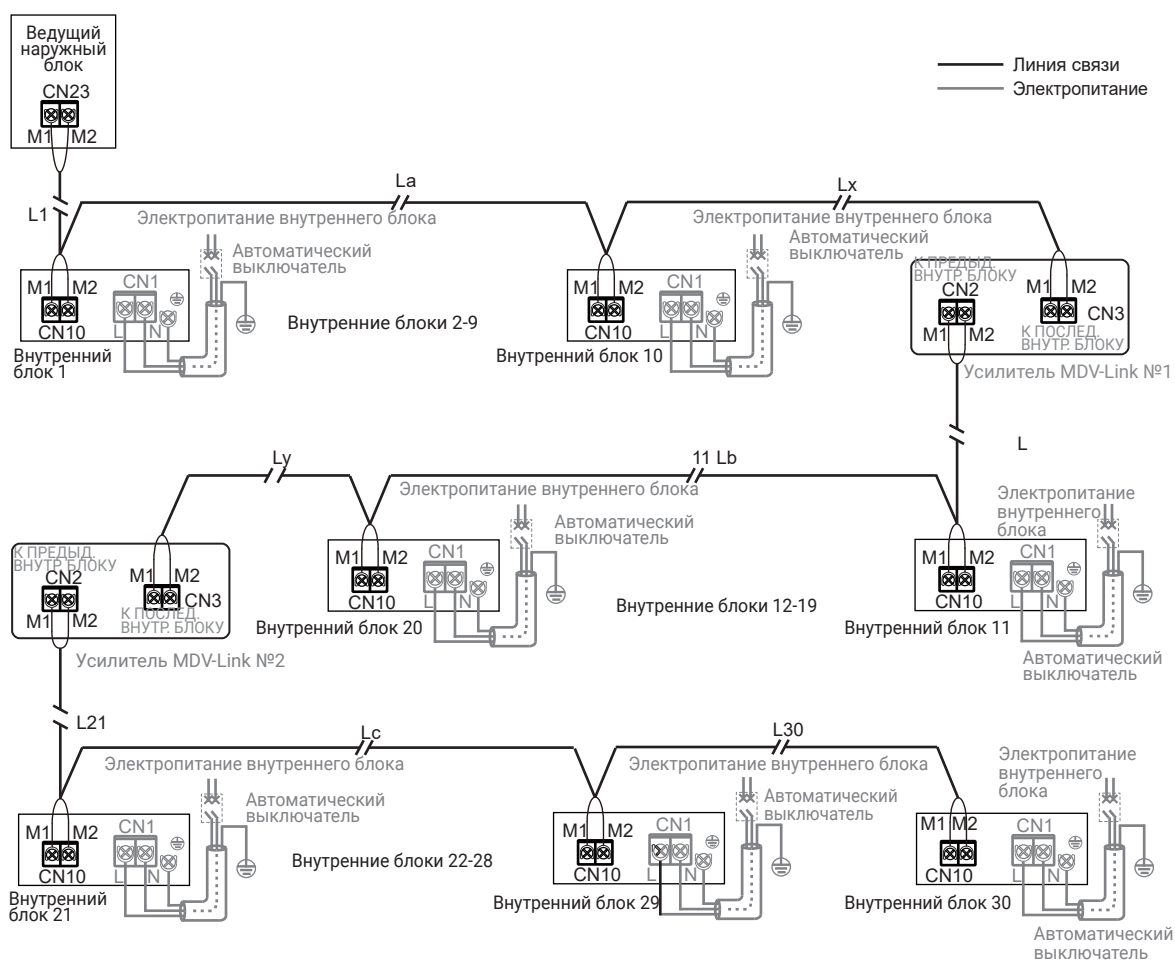
Отдельный блок: линии связи HyperLink — это новая технология связи между внутренним и наружным блоками. В случае отдельной линии электропитания для внутренних блоков для активации функции управления расширительным вентилем при отключении электропитания внутренних блоков необходим кабель сечением жилы 2x1,5 мм². Кабели связи следует подключить к клеммам колодки «CN10» на главной плате с маркировкой «M1» и «M2». Поскольку связь HyperLink является неполярной, то взаимно однозначного соединения не требуется (см. рис.).



Осторожно

Запрещено подключать кабель связи HyperLink к линиям связи PQ или D1D2.

Система: Кабели связи HyperLink как наружного, так и внутреннего блоков с функцией управления расширительным вентилем при отключении электропитания имеет общую протяженность до 600 м и поддерживает любую топологию соединения. На схеме ниже показано последовательное соединение:



$$L1+La+Lx \leq 200 \text{ м} \quad L11+Lb+Ly \leq 200 \text{ м} \quad L21+Lc+L30 \leq 200 \text{ м}$$

Внимание

Для других вариантов подключения (с древовидной, кольцеобразной топологией или «звездой») следует обращаться к техническому руководству или проконсультироваться со специалистами.

Внимание

Если общее расстояние ≤ 200 м, общее количество внутренних блоков ≤ 10 , ведущий наружный блок подает электропитание на расширительный вентиль.

Если общее расстояние > 200 м или общее количество внутренних блоков > 10 , то для повышения напряжения на шине требуется дополнительный усилитель.

Допускаемая сила тока для усилителя такая же, как для наружного блока при длине кабеля 200 м и 10 внутренних блоках.

Количество внутренних блоков в системе с общим источником электропитания не должно превышать 30. В одной системе можно установить до двух усилителей.

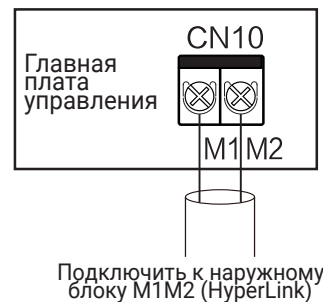
Электропитание усилителя и внутреннего блока следует включать/выключать одновременно или необходимо использовать источник бесперебойного питания.

Порядок установки усилителя см. в инструкции по монтажу. Запрещено подключение порта предыдущего и последующего внутренних блоков усилителя в обратном порядке. В противном случае возникнут сбои связи.

Усилитель относится к дополнительному оборудованию. Для его приобретения следует обратиться к поставщику оборудования.

Линия связи HyperLink (одна линия электропитания для внутренних блоков)

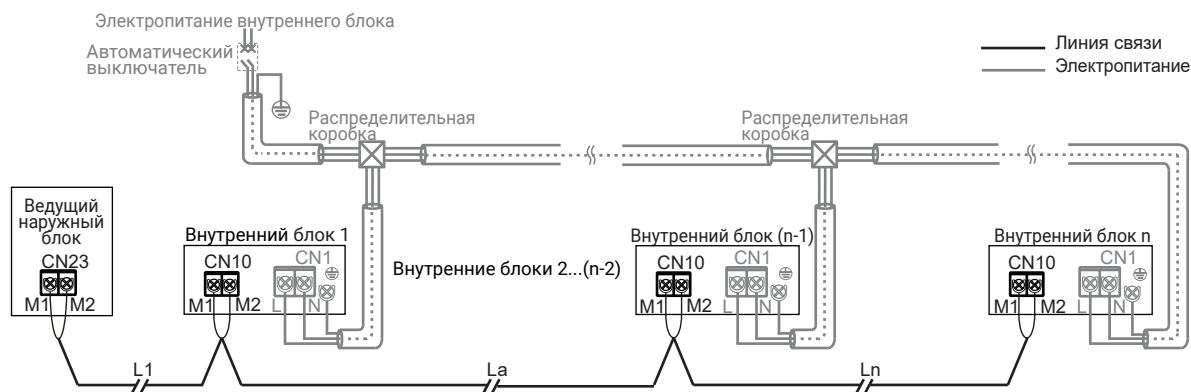
Отдельный блок: если внутренние блоки запитаны от одной линии электропитания, кабели связи HyperLink нельзя использовать в сочетании с функцией управления расширительным вентилем при отключении электропитания внутреннего блока. В этом случае подходит кабель с сечением жилы не менее $2 \times 0,75 \text{ мм}^2$. Кабели связи следует подключить к клеммам колодки «CN10» на главной плате с маркировкой «M1» и «M2». Поскольку связь HyperLink является неполярной, то взаимно однозначного соединения не требуется (см.рис.).



Осторожно

Запрещено подключать кабель связи HyperLink к линиям связи PQ или D1D2

Система: Линия связи HyperLink как наружного, так и внутреннего блоков без функции управления расширительным вентилем при отключении электропитания имеет общую длину до 2000 м и поддерживает любую топологию соединения. На следующем рисунке показано последовательное соединение:



$$L1 + La + Ln \leq 2000 \text{ м}$$

Внимание

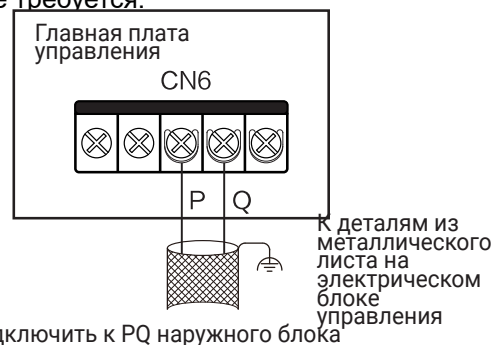
Для других вариантов подключения (с древовидной, кольцеобразной топологией или «звездой») следует обращаться к техническому руководству или проконсультироваться со специалистами.

Внимание

Если связь HyperLink не имеет функции управления расширительным вентилем при отключении электропитания, внутренние блоки должны быть запитаны от одной линии электропитания. Подробную информацию см. в разделе «Подключение кабеля электропитания». При этом усилитель в системе не требуется.

Связь PQ

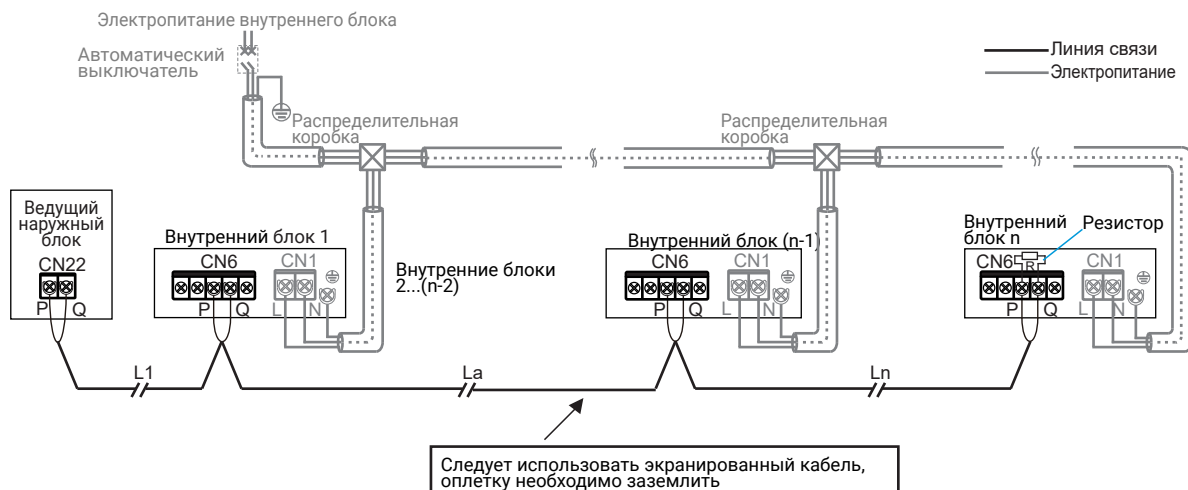
Отдельный блок: для линии связи PQ необходимо использовать экранированный кабель, оплетка должна быть эффективно заземлена. Кабель следует подключить к клеммам колодки «CN6» на главной плате с маркировкой «P» и «Q». Поскольку связь PQ является полярной, то требуется взаимно однозначное соединение. Оплетку нужно подсоединить к деталям из металлического листа на электрическом блоке управления (см.рис.):



Система: Общая длина линии связи внутреннего и наружного блоков

Подключить к PQ наружного блока

PQ не должна превышать 1200 м, с последовательными соединениями, как показано ниже.



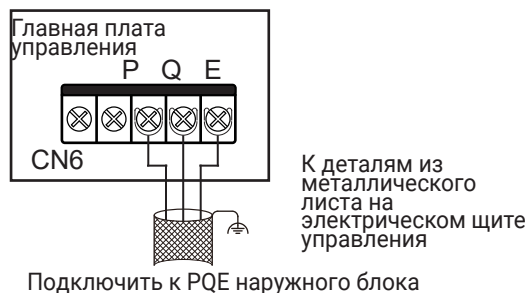
$$L1+La+Lr \leq 1200 \text{ м}$$

Линия связи PQE (одна линия электропитания для внутренних блоков)

Внимание

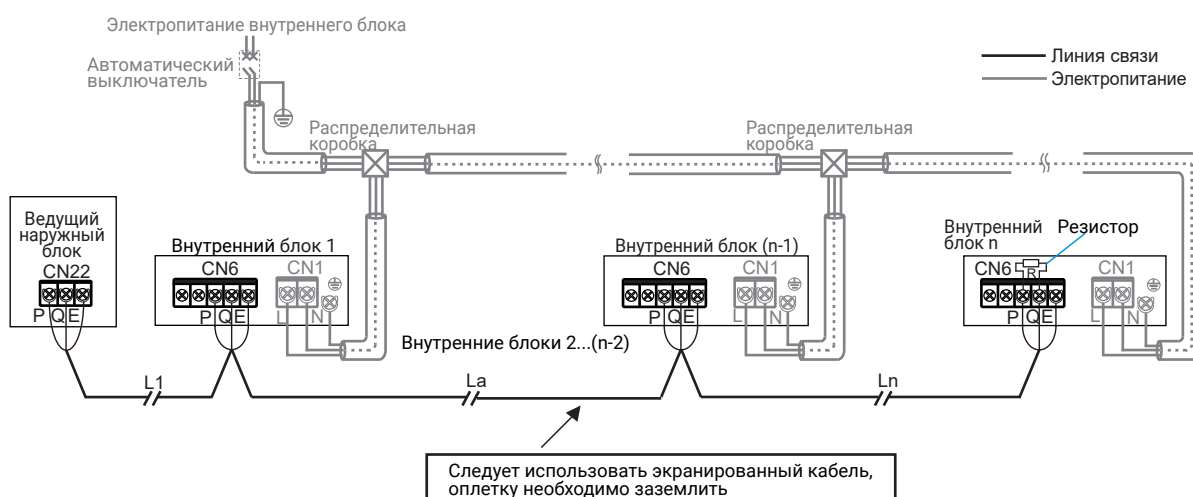
Если системе присутствует внутренний блок, отличный от серии V8, для обеспечения связи PQE его необходимо подключить к клеммам «P», «Q» и «E».

Отдельный блок: для линии связи PQE необходимо использовать экранированный кабель, оплетка должна быть эффективно заземлена. Кабель следует подключить к клеммам колодки «CN6» на главной плате с маркировкой «P», «Q» и «E». Поскольку связь PQE является полярной, то взаимно однозначного соединения не требуется (см.рис. ниже). Оплетку нужно подсоединить к деталям из металлического листа на электрическом щите управления (см.рис.ниже):



f

f Система: Общая длина линии связи внутреннего и наружного блоков PQE не должна превышать 1200 м, с последовательными проводными соединениями, как показано ниже.



$$L1+La+Ln \leq 1200 \text{ м}$$

Внимание

Если для связи используется линия PQ(E), то внутренние блоки должны быть запитаны от одной линии электропитания.

Способ связи может быть только PQ(E) или HyperLink. Для реализации функции управления расширенным

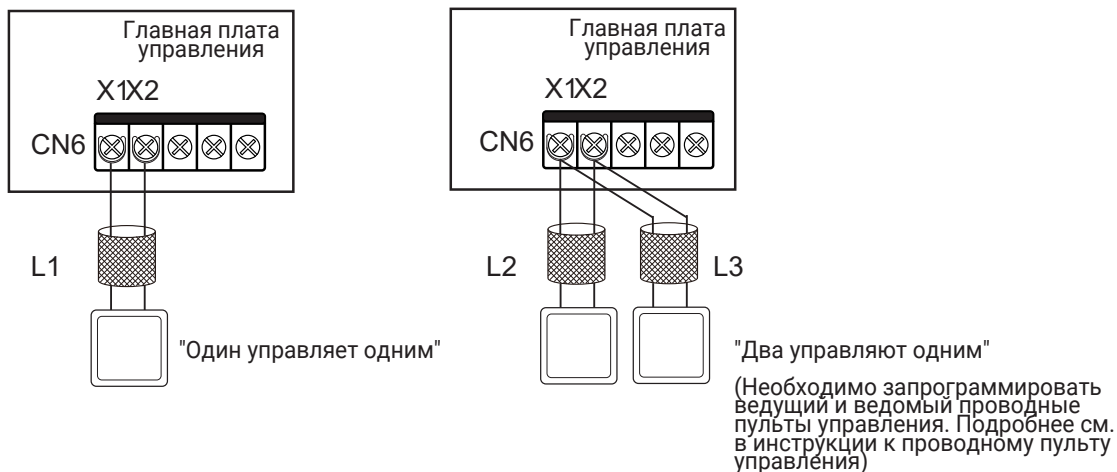
вентилем при отключении электропитания внутреннего блока необходимо использовать связь HyperLink.

Для линии связи PQ(E) следует использовать экранированный кабель, использование других типов кабелей может стать причиной сбоя связи между внутренним и наружным блоками.

К клеммам P и Q последнего внутреннего блока следует присоединить согласующий резистор (из упаковки с дополнительным оборудованием для наружного блока).

4. Подключение кабеля связи X1X2

Линия связи X1X2 в основном предназначена для подключения проводного пульта управления по схемам «один управляет одним», «два управляют одним». Общая длина линии связи X1X2 может достигать 200 м, для ее выполнения следует использовать экранированные кабели. **Оплетку заземлять запрещено.** Кабели связи необходимо подключить к клеммам «X1» и «X2» клеммной колодки «CN6» на главной плате. Так как связь с проводным пультом управления не является полярной, взаимно однозначного соединения не требуется (см.рис. ниже).



$$L1 \leq 200 \text{ м} , L2+L3 \leq 200 \text{ м}$$

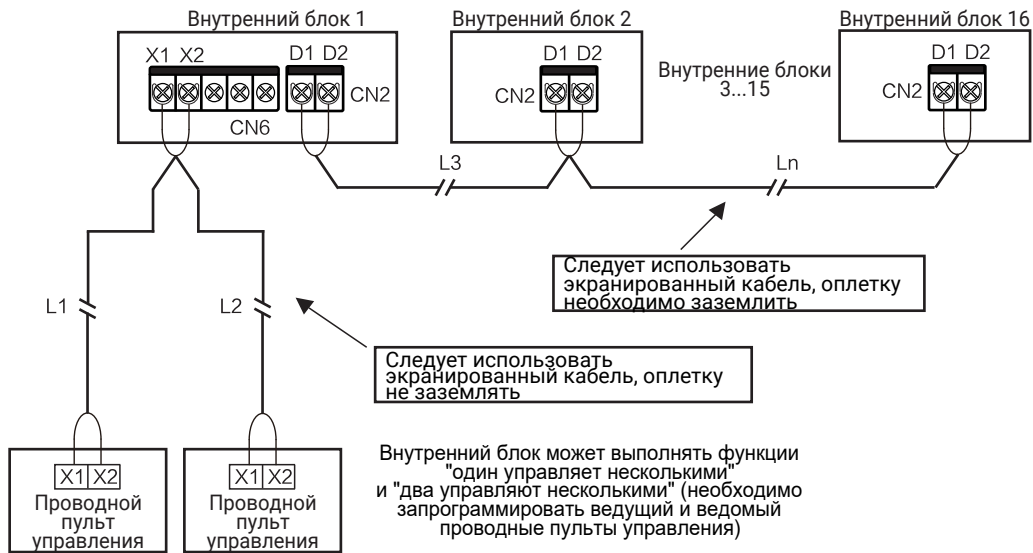
Внимание

Для одновременного управления одним внутренним блоком с реализацией схемы «два управляют одним» нужно использовать два одинаковых проводных пульта управления. Для этого нужно запрограммировать отношения «ведущий-ведомый» между двумя проводными пультами управления. Подробнее см. в инструкции к проводным пультам управления.

5. Подключение кабеля связи D1D2 (при наличии ограничений на наружный блок и конфигурацию системы)

Связь D1D2 позволяет подключить пульты дистанционного управления по схеме «один управляет несколькими» и «два управляют несколькими» (до 16 внутренних блоков)

Связь D1D2 осуществляется с помощью протокола 485. Связь D1D2 можно использовать для реализации функций «один управляет несколькими» и «два управляют несколькими» проводного пульта управления внутренним блоком, как показано на следующем рисунке.



$$L1+L2 \leq 200 \text{ м} \quad L3+Ln \leq 1200 \text{ м}$$

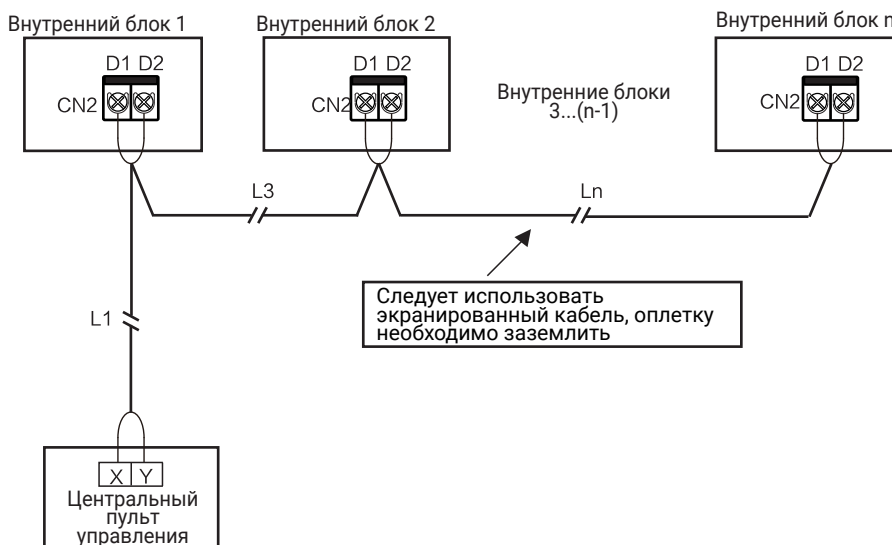
Внимание

Если все внутренние блоки в одной системе хладагента относятся к серии V8 посредством линии связи D1D2 можно реализовать подключение «один управляет несколькими» и «два управляют несколькими».

Пульты управления для подключения «два управляют несколькими» должны быть одинаковой модели.

Связь D1D2 можно использовать для центрального управления внутренними блоками.

Линию связи D1D2 также можно подключить к центральному пульту управления (см.рис.ниже).



$$L1+L3+Ln \leq 1200 \text{ м}$$

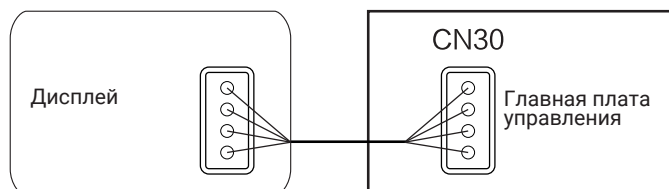
Подключение платы внешних соединений (в случае ограничений наружного блока и конфигурации системы)

Электрические характеристики

Плата внешних соединений представляет собой дополнительный модуль вне основной платы для подключения таких элементов, как плата дисплея, плата адаптера функционального модуля, модуль дополнительных функций 1 и модуль дополнительных функций 2. Все эти модули относятся к дополнительному оборудованию.

Подключение платы дисплея

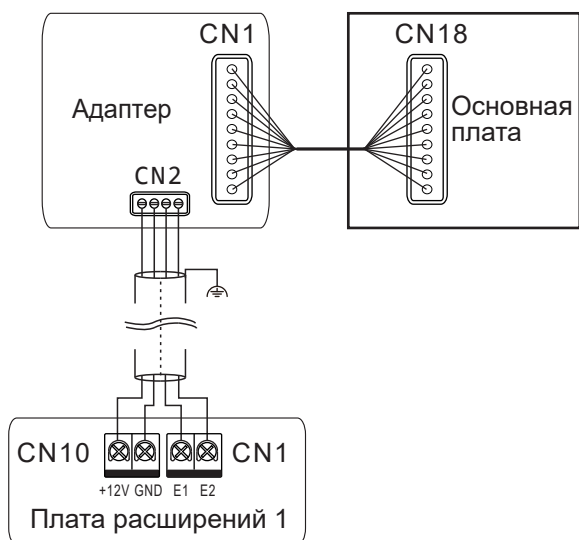
Плату дисплея подключают к разъему «CN30» главной платы управления с помощью 4-жильного кабеля связи (см.рис.ниже).



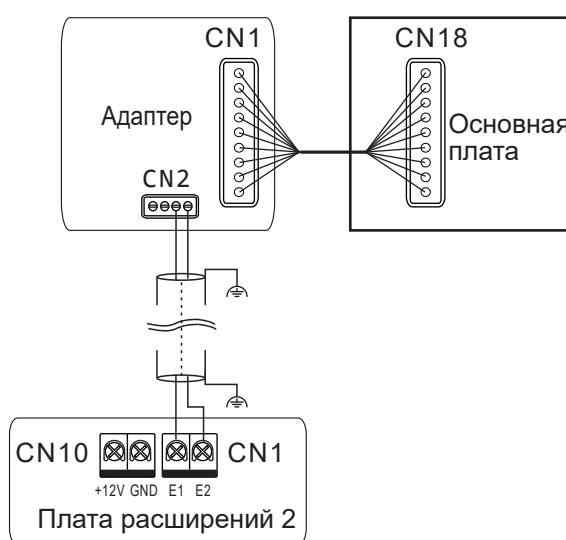
Подключение платы адаптера функционального модуля

Модули дополнительных функций подключаются к главной плате управления через плату адаптера. Можно выбрать отдельно плату дополнительных функций 1 или 2, либо оба модуля одновременно. Схему подключений см.ниже.

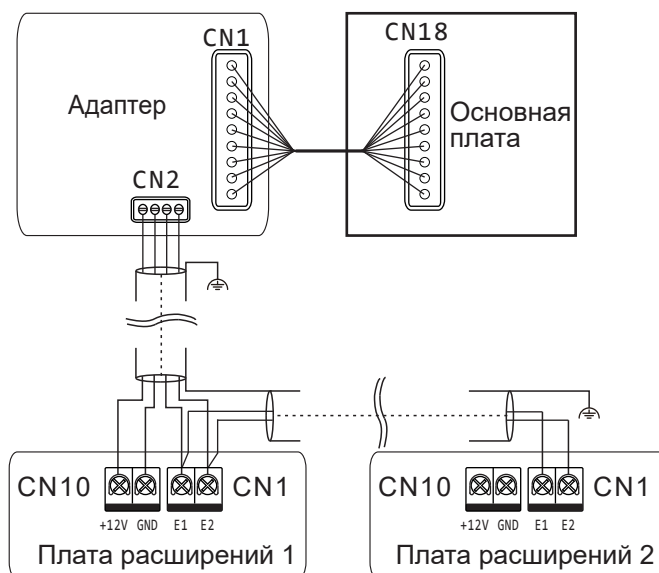
Только плата дополнительных функций 1



Только плата дополнительных функций 2



Плата дополнительных функций 1 и 2



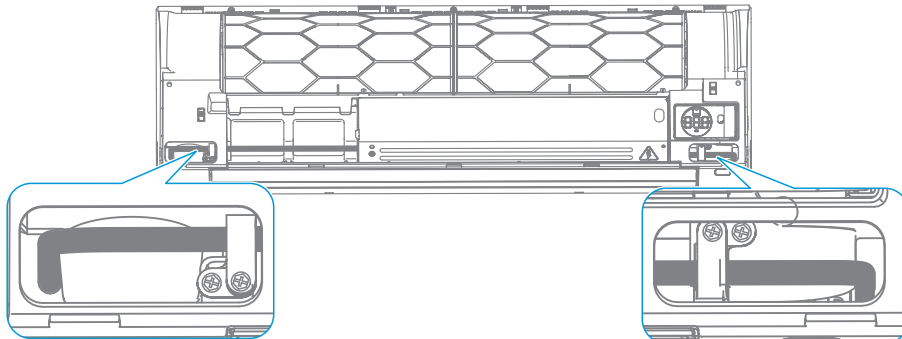
Примечание

Описание функций адаптера и плат дополнительных функций см. в технических характеристиках функционального модуля.

Завершение электроподключения внутреннего блока

Закрыть крышку блока управления

Распрямить и уложить соединительные провода, зафиксировать с помощью зажимов отдельно сильноточные и слаботочные провода.



Осторожно

Запрещено закрывать крышку электрического блока управления при включенном электропитании.

При закрытии электрического блока управления следует аккуратно уложить кабели, необходимо избегать пережима соединительных проводов крышкой блока управления.

НАСТРОЙКА СИСТЕМЫ

1. Коды неисправностей и их описание

В случае нижеуказанных ситуации (кроме предупреждения о неисправности) необходимо сразу остановить работу кондиционера, отключить питание и обратиться в сервисный центр. Код неисправности будет выводиться на дисплее установки и на дисплея проводного пульта управления.

Код ошибки	Описание неисправности	Отображение на дисплее
A01	Аварийная остановка	A01
A11	Экстренное отключение при утечке хладагента R32	A11
A51	Неисправность наружного блока	A51
A71	Код неисправности, отправляемый на ведущий наружный блок при неисправности приточного вентилятора (последовательное подключение)	A71
A72	Код неисправности, отправляемый на ведущий наружный блок при неисправности увлажнителя воздуха	A72
A73	Код неисправности, отправляемый на ведущий наружный блок при неисправности приточного вентилятора (непоследовательное подключение)	A73
A74	Подчинённый АНУ kit переведён в состояние ведущего после неисправности	A74
A81	Сбой самодиагностики	A81
A82	Неисправность блока переключения MS (устройства изменения направления течения хладагента)	A82
A91	Конфликт режимов (при использовании протокола связи V6)	A91
b11	Неисправность катушки ЭРВ 1	b11
b12	Повреждение корпуса ЭРВ 1	b12
b13	Неисправность катушки ЭРВ 2	b13
b14	Повреждение корпуса ЭРВ 2	b14
b34	Срабатывание защиты насоса 1 от блокировки ротора	b34
b35	Срабатывание защиты насоса 2 от блокировки ротора	b35
b36	Аварийный сигнал реле уровня конденсата	b36
b71	Неисправность электрического нагревателя	b71

Код ошибки	Описание неисправности	Отображение на дисплее
b72	Отказ электрического нагревателя для предварительного нагрева	
b81	Неисправность увлажнителя	
C11	Дублирование адреса внутреннего блока	
C21	Сбой обмена данными в линии связи между внутренним и наружным блоками	
C41	Сбой обмена данными между главной платой управления внутреннего блока и платой привода вентилятора	
C51	Сбой обмена данными между внутренним блоком и проводным пультом управления	
C52	Сбой обмена данными между внутренним блоком и модулем Wi-Fi Kit	
C61	Сбой обмена данными между главной платой внутреннего блока и платой дисплея	
C71	Сбой связи между ведущим и ведомым блоками АНУ	
C72	Несоответствие количества АНУ kit настройкам	
C73	Сбой связи между внутренним блоком в контуре системы увлажнения и ведущим внутренним блоком	
C74	Сбой обмена данными между подключенным вентилятором подачи свежего воздуха и ведущим внутренним блоком (последовательная настройка)	
C75	Сбой обмена данными между подключенным вентилятором подачи свежего воздуха и ведущим внутренним блоком (непоследовательная настройка)	
C76	Сбой обмена данными между ведущим проводным пультом управления и ведомым пультом управления	
C77	Сбой обмена данными между главной платой управления внутреннего блока и дополнительной функциональной платой 1	
C78	Сбой обмена данными между главной платой управления внутреннего блока и дополнительной функциональной платой 2	
C79	Сбой обмена данными между главной платой управления и платой адаптера внутреннего блока	
d16	Слишком низкая температура воздуха на входе внутреннего блока в отапливаемом помещении	
d17	Слишком высокая температура на входе воздуха внутреннего блока в охлаждаемом помещении	
d81	Аварийный сигнал при перегреве или повышенной влажности	
dE1	Неисправность платы управления датчиками	

Код ошибки	Описание неисправности	Отображение на дисплее
dE2	Неисправность датчика PM2.5	
dE3	Неисправность датчика CO2	
dE4	Неисправность датчика формальдегида	
dE5	Неисправность датчика присутствия „Smart Eye”	
E21	Обрыв или короткое замыкание цепи датчика T0 (датчик температуры забора свежего воздуха)	
E22	Короткое замыкание или отключение датчика (верхнего) температуры по сухому термометру	
E23	Короткое замыкание или отключение датчика (нижнего) температуры по сухому термометру	
E24	Обрыв или короткое замыкание T1 (датчик температуры входящего воздуха во внутренний блок)	
E31	Обрыв или короткое замыкание цепи датчика комнатной температуры, встроенного в проводной пульт управления	
E32	Обрыв или короткое замыкание цепи датчика температуры, встроенного в пульт дистанционного управления	
E33	Обрыв или короткое замыкание цепи внешнего датчика комнатной температуры	
E61	Обрыв или короткое замыкание цепи датчика Tsp (датчик температуры предварительного охлаждения свежего воздуха)	
E62	Обрыв или короткое замыкание цепи датчика Trh (датчик температуры предварительного подогрева свежего воздуха)	
E81	Обрыв или короткое замыкание цепи датчика TA (датчик температуры выходящего воздуха)	
EA1	Неисправность датчика влажности выходящего воздуха	
EA2	Неисправность датчика влажности входящего воздуха	
EA3	Неисправность датчика температуры (верхнего) по влажному термометру	
EA4	Неисправность датчика температуры (нижнего) по влажному термометру	
EC1	Неисправность датчика утечки хладагента R32	
F01	Обрыв или короткое замыкание цепи датчика T2A (датчик температуры на входе теплообменника)	
F11	Обрыв или короткое замыкание цепи датчика T2 (датчик температуры средней части теплообменника)	

Код ошибки	Описание неисправности	Отображение на дисплее
F12	Срабатывание защиты по температуре датчика T2 (датчик температуры средней части теплообменника)	
F21	Обрыв или короткое замыкание цепи датчика T2B (датчик температуры на выходе теплообменника)	
P71	Сбой памяти EEPROM главной платы управления	
P72	Сбой памяти EEPROM платы управления дисплея внутреннего блока	
U01	Блокировка (электронная блокировка)	
U11	Не задан код модели	
U12	Отсутствует настройка кода производительности	
U14	Ошибка настройки кода производительности	
U15	Ошибка настройки входного сигнала управления блоком АНУ	
U38	Отсутствие адреса внутреннего блока	
J01	Многочисленные отказы двигателя	
J1E	Срабатывание защиты от перегрузки по току силового модуля IPM вентилятора	
J11	Срабатывание защиты от мгновенной перегрузки по фазному току	
J3E	Слишком низкое напряжение на шине	
J31	Слишком высокое напряжение на шине	
J43	Отклонение значения выборки фазового тока	
J45	Несовместимость модели двигателя и модели внутреннего блока	
J47	Несовместимость модуля IPM и модели внутреннего блока	
J5E	Сбой запуска двигателя	
J52	Срабатывание защиты двигателя от застопоривания	
J55	Ошибка настройки режима регулирования скорости	
J6E	Срабатывание защиты от отсутствия фазы электропитания двигателя	

Код и описание рабочего состояния (не является неисправностью)

Код ошибки	Описание неисправности	Отображение на дисплее
d0	Режим возврата масла или подогрева картера компрессора	
dC	Режим самоочистки	
dd	Конфликт режимов (при использовании протокола связи V8)	
dF	Режим размораживания (оттайки)	
d51	Режим проверки статического давления	
d61	Дистанционное выключение	
d71	Резервный режим внутреннего блока	
d72	Резервный режим наружного блока	
OTA	Обновление ПО ведущего блока	



Осторожно

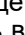

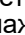


Коды неисправностей отображаются только в определенных моделях наружных и конфигурациях внутренних блоков (на проводном пульте управления и дисплее).


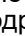
Во время обновления основной программы управления наружный и внутренние блоки должны быть включены, в противном случае процесс обновления прервется.

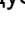
2. Описание выбора проверки параметров

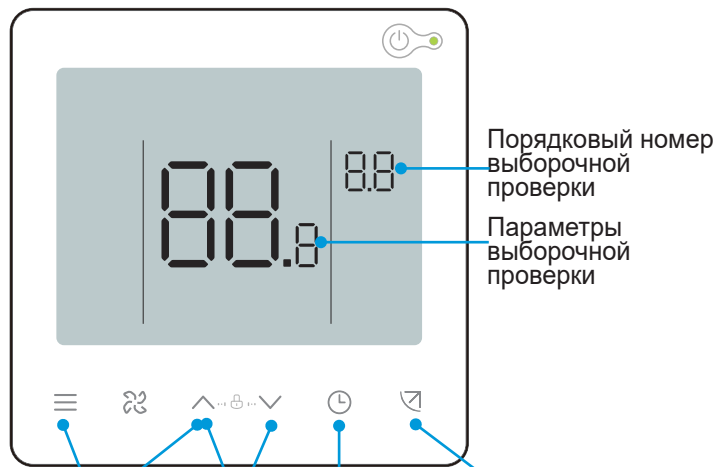
Для выборочной проверки параметров системы используется проводной пульт управления с двусторонней связью (в качестве примера взята модель WDC3-86S).

Порядок проверки:

При открытой домашней странице на пульте управления нажать и удерживать в течение 2 секунд клавиши  и  для входа в интерфейс запроса параметров. На дисплее наружного блока будет отображаться u00-u03, а на дисплее внутреннего блока - 00-n63 (последние две цифры — это адрес внутреннего блока), на дисплее проводного пульта управления будет отображаться СС. Для выбора соответствующего адреса внутреннего блока следует использовать клавиши  или ; а затем нажать клавишу  для ввода запроса параметров.

Для запроса параметров следует повторно нажать клавиши  или . Параметры можно просматривать циклически. Подробно см. списке ниже.

Для выхода из режима запросов следует нажать клавишу .



Нажать и удерживать в течение 2 секунд для входа
Клавиши выбора
Клавиша возврата
Клавиша ОК

В верхней части интерфейса запроса (Timing area) отображается порядковый номер выбранного параметра проверки, а в области „Temperature area” - значение параметра.

№	Индикация на дисплее	№	Индикация на дисплее
1	Адрес внутреннего и наружного блоков (текущий адрес внутреннего блока отображается каждые 0.5 с)	13	Температура нагнетания
2	Производительность внутреннего блока в л.с.	14	Заданная величина перегрева
3	Фактическая заданная температура Ts	15	Степень открытия ЭРВ (фактическое значение/8)
4	Уставка температуры Ts для текущего режима работы	16	Номер версии ПО
5	Фактическая температура в помещении T1_modify	17	Версия платы дисплея
6	Целевая температура в помещении T1_modify	18	Версия платы привода вентилятора
7	Фактическая температура средней части теплообменника T2	19	Код неисправности из журнала истории (самый недавний)
8	Фактическая температура теплообменника T2A на стороне жидкого хладагента	20	Код неисправности из журнала истории (более давний)
9	Фактическая температура теплообменника T2B на стороне газообразного хладагента	21	Сетевой адрес внутреннего блока
10	Фактическая уставка относительной влажности RHs	22	Адрес дополнительной платы внутреннего блока
11	Фактическая относительная влажность в помещении RH	23	Отображается [---]
12	Текущее статическое давление		

ПРОБНЫЙ ПУСК

1. Меры предосторожности перед проведением пробного пуска

- Проверить правильность монтажа внутреннего и наружного блоков.
- Проверить правильность прокладки трубопроводов и наличие утечек в системе трубопроводов хладагента.
- Проверить корректность длин трубопроводов и дополнительного количества хладагента. Удостовериться, что они записаны для будущего обслуживания системы.
- Проверить правильность и надежность подключения электрических кабелей, правильность подключения кабеля заземления.
- Проверить правильность подключения линии межблочной связи.
- Напряжение в сети должно соответствовать номинальному напряжению электропитания кондиционера.
- Удостовериться, что надлежащим образом выполнена теплоизоляция трубопроводов.
- Проверить отсутствие препятствий вблизи воздухозаборного и воздуховыпускного отверстий внутреннего и наружного блоков.
- Полностью открыть запорные клапаны газовой и жидкостной труб наружного блока.
- Включить электропитание для предварительного прогрева наружного блока в течение 12 часов..

2. Пробный пуск

Внимание

| При проведении тестового запуска необходимо следовать инструкциям к наружному блоку.

С помощью пульта дистанционного управления включить кондиционер в режимах охлаждения или обогрева в соответствии с инструкциями. В случае неисправности необходимо проанализировать и устранить ее согласно действиям, описанным в соответствующем разделе.

Внутренний блок

- Проверить исправность пульта проводного/дистанционного управления.
- Проверить правильность отображения информации на дисплее пульта проводного/дистанционного управления, исправность функциональных клавиш, правильность регулировки температуры в помещении, расхода воздуха и направления воздушного потока.
- Удостовериться в правильности работы индикации.
- Удостовериться в правильном функционировании дренажной системы.
- Проверить правильность работы внутренних блоков поочередно, в режиме охлаждения или нагрева, проверить устройство на отсутствие вибрации и аномального шума.

Наружный блок

- Удостовериться в отсутствии вибрации или аномального шума во время работы установки.
- Удостовериться в том, что потоки воздуха, шум работающего блока и слив конденсата не причиняют неудобство окружающим.
- Проверить установку на наличие утечек.

3. Пункты проверки после окончания монтажных работ

Чтобы обеспечить комфортную эксплуатацию кондиционера, проведите следующие проверки и отметьте, соответствует ли состояние кондиционера всем требованиям. Проставьте отметку «V» на тех позициях, которые соответствуют требованиям, или «-» - на тех, которые им не соответствуют.

Пункты проверки	Возможные последствия в случае ненадлежащего выполнения	Отметка о соответствии
Проверить надежность монтажа внутреннего и наружного блоков	Падение, вибрация или шум кондиционера	
Проверить, завершена ли установка внутреннего блока	Отклонения в работе установки, возможно повреждение его компонентов	
Была ли произведена проверка на наличие утечек хладагента	Неэффективная работа оборудования	
Проверить качество теплоизоляции (трубопроводов хладагента, дренажных труб и воздухопроводов)	Подтекание конденсата	
Была ли выполнена надежная герметизация медных труб перед монтажом для предотвращения попадания пыли	Неисправность компрессора	
Было ли выполнено заполнение трубопровода хладагента азотом перед пайкой (использован баллон с азотом)	Образование на внутренней поверхности медного трубопровода значительного количества оксидной пленки, что ухудшает работу системы и приводит к серьезным неисправностям	
Была ли проведена проверка дренажа, осуществляется ли плавный слив конденсата, прочен ли соединительный трубопровод	Утечка конденсата	
Проверить соответствие напряжения в сети номинальному напряжению электропитания кондиционера	Отклонения в работе установки, возможно повреждение его компонентов	
Проверить правильность подсоединения кабелей и трубопроводов	Отклонения в работе установки, возможно повреждение его компонентов	
Проверить надежность заземления	Серьезная опасность утечки электрического тока	
Проверить соответствие кабеля электропитания и соединительного кабеля указанной спецификации	Отклонения в работе установки, возможно повреждение его компонентов	
Проверить надежность соединения винтовых клемм	Серьезная опасность утечки электрического тока или возгорание	
Проверить отсутствие блокировки воздуховыпускного и воздухозаборного отверстий внутреннего и наружного блоков	Неэффективная работа оборудования	
Была ли выполнена настройка внешнего статического давления внутреннего блока в режиме постоянной скорости	Неэффективная работа оборудования	
Были ли записаны длины трубопроводов хладагента и объем заправки хладагента	Неизвестен объем хладагента в системе	
Проверить наличие сервисной панели на месте монтажа внутреннего блока	Сложности в проведении ремонтных работ и обслуживания	
Проверить наличие воздушного фильтра и решетки на воздухозаборном и воздуховыпускном отверстиях	Отклонения в работе установки	
Проверить соответствие температуры в каждой комнате требованиям к температурным условиям во время ввода в эксплуатацию	Нарушение комфортных условий пребывания пользователей	
Был ли разъяснен пользователю порядок эксплуатации установки	Низкая эффективность эксплуатации	
Были ли разъяснены пользователю правила эксплуатации и метод очистки сетки воздушного фильтра	Низкая эффективность эксплуатации	

ТЕХНИЧЕСКОЕ ОБСЛУЖИВАНИЕ

1. Техника безопасности

Осторожно

В целях безопасности перед чисткой кондиционера обязательно выключить кондиционер и отключить электропитание.

Нельзя самостоятельно демонтировать и ремонтировать кондиционер, это может привести к возгоранию или другим опасным ситуациям.

Техническое обслуживание может проводиться только профессиональным обслуживающим персоналом.

Нельзя использовать легковоспламеняющиеся и взрывоопасные материалы (например, лак для волос или инсектициды) рядом с устройством.

Нельзя для очистки устройства использовать растворитель, краски или другие органические растворители, так как это может привести к появлению трещин, поражению электрическим током или возгоранию.

Дополнительные аксессуары должны устанавливаться квалифицированными представителями компании и профессиональными электриками.

Следует использовать только указанные дополнительные принадлежности.

Неправильный монтаж может привести к утечке конденсата, поражению электрическим током и возгоранию.

Нельзя использовать для очистки кондиционера воду — это может привести к поражению электрическим током.

При обслуживании кондиционера следует использовать прочную опору.

2. Очистка и обслуживание

Чистка жалюзи и внешней поверхности блока

- Протереть с помощью влажной мягкой ткани.
- Трудно удаляемые загрязнения следует протереть тканью, смоченной нейтральным моющим средством.

Внимание

Нельзя использовать бензин, бензол, летучие вещества, стиральный порошок, жидкие средства дезинфекции и пр. Это может привести к обесцвечиванию или деформации.

Нельзя допускать попадание воды внутрь блока, в противном случае возможно поражение электрическим током или возгорание.

Не следует с усилием протирать водой жалюзи.

При эксплуатации кондиционера без сетки воздушного фильтр скопление пыли внутри блока часто приводит к неисправностям.

3. Чистка сетки воздушного фильтра

Внимание

Сетка воздушного фильтра служит для удаления пыли и других частиц, находящихся в воздухе. При его засорении эффективность работы кондиционера значительно снижается. Поэтому следует всегда очищать сетчатый воздушный фильтр при длительном использовании.

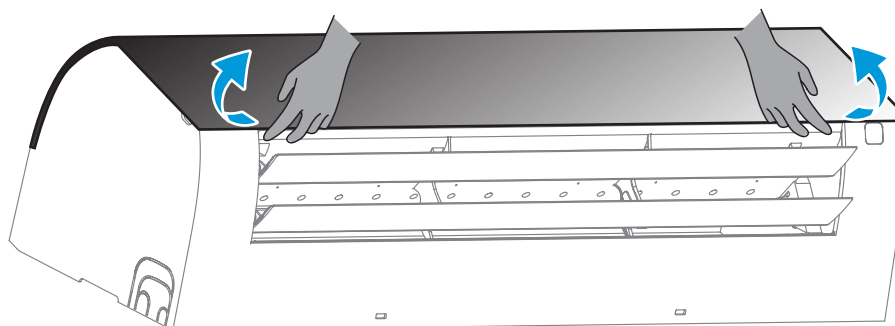
Для внутренних блоков, работающих в режиме постоянной скорости, при монтаже в сильно запыленном месте, частоту очистки воздушного фильтра необходимо увеличить, рекомендованная периодичность - 1 раз в месяц.

Следует заменить сетку фильтра, если та сильно загрязнена, и ее очистка невозможна.

Нельзя снимать сетку воздушного фильтра перед очисткой, иначе это может привести к неисправности.

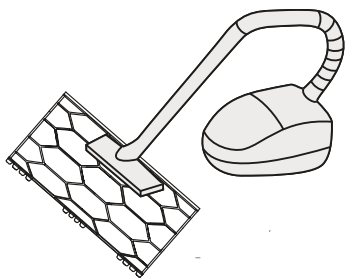
Порядок выполнения операций

- Взяться руками за левый и правый края панели и открыть ее в направлении, указанном стрелкой. Удерживая панель одной рукой, другой рукой приподнять средний выступ сетки фильтра и вытянуть ее вниз.

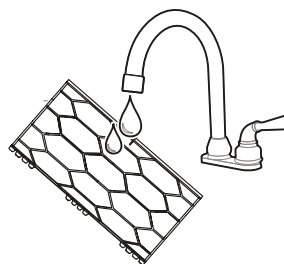


- Очистить сетку воздушного фильтра и высушить ее в прохладном месте.

Для очистки можно использовать пылесос, при этом сторона сетки фильтра, на которую поступает воздух, должна быть направлена вверх.



Для очистки можно использовать чистую воду (за исключением фильтра с активированным углем), при этом сетка фильтра со стороны забора воздуха должна быть направлена вниз.



Внимание

Не следует сушить сетку фильтра огнем и другими приборами с открытым пламенем во избежание ее деформации.

Если сетка фильтра загрязнена, следует использовать мягкую щетку и нейтральное моющее средство для ее очистки, затем высушить и оставить сетку на сутки в тени.

Непрофессионалам запрещено заменять или ремонтировать сетку фильтра.

- Установить сетку фильтра на место в обратной последовательности и закрыть панель.

4. Периодическое техническое обслуживание

Каждые 2-3 года специалисты должны проводить комплексное обслуживание и очистку кондиционера.

Следует регулярно чистить фильтр грубой очистки.

Если в атмосфере много пыли, сетка воздушного фильтра будет собирать пыль ускоренно, и расход воздуха и мощность уменьшатся. В случае сильного загрязнения большое количество пыли может заблокировать сетку фильтра, что ухудшит эффективность кондиционирования воздуха и санитарную обстановку в помещении.

Предварительный прогрев

При наступлении отопительного сезона электропитание наружных блоков нужно подключить более чем за 4 часа до начала его использования для обеспечения предварительного прогрева. Время предварительного прогрева зависит от погодных и температурных условий. Прогрев будет способствовать более стабильной работе и поддержанию оптимальной степени смазки в компрессоре кондиционера, что продлевает срок службы компрессора.

Перед выключением кондиционера на длительное время следует выполнить следующие действия:

Выбрать режим работы «вентиляция», чтобы внутренний блок запустился на некоторое время для просушки.

При длительном простое следует выключить электропитание, чтобы снизить энергопотребление в режиме ожидания. Так же следует протереть беспроводной пульт дистанционного управления чистой и мягкой сухой тканью и извлечь элементы питания.

Включите питание за 12 часов до повторного использования кондиционера. Кроме того, в сезоны частого использования кондиционеров оставляйте питание включенным.

Внимание

Перед длительным периодом простоя регулярно выполняйте проверку и очистку внутренних компонентов наружного блока. Более подробную информацию можно получить, обратившись в местный центр обслуживания клиентов или в специальный технический отдел сервисного обслуживания.

После длительного периода простоя проверьте, что воздуховыпускное и воздухозаборное отверстия внутреннего и наружного блоков не заблокированы. Если отверстия заблокированы, следует немедленно их очистить.

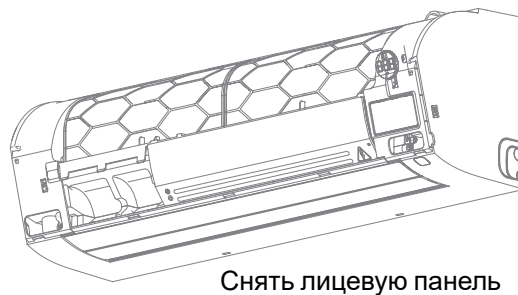
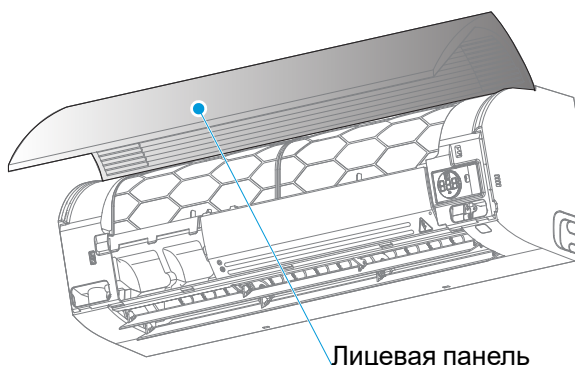
4. Техническое обслуживание основных узлов

Снятие и установка панели и проводки внутреннего блока

Снятия лицевой панели внутреннего блока

Для подключения линии связи, линии электропитания и линии отвода конденсата разборка корпуса не требуется.

1. Слегка вытянуть панель за края с обеих сторон корпуса блока.
2. Отщелкнуть панель с защелок в зазорах между панелью и корпусом блока. Поднять панель под углом.
3. Удерживая снизу с двух сторон осторожно потянуть панель на себя, а затем вверх, чтобы снять ее.

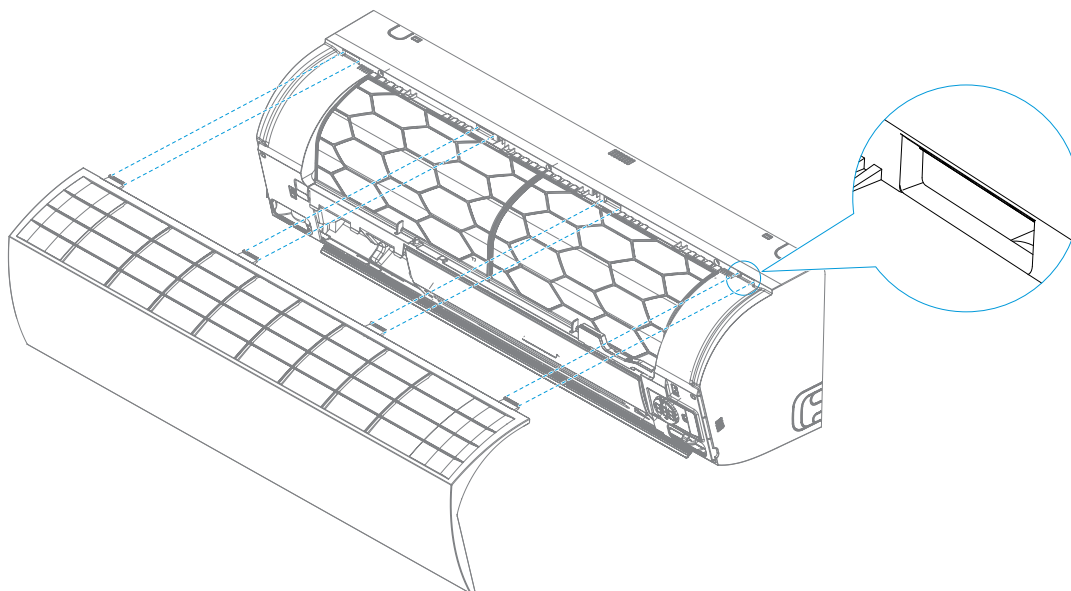


Проводка внутреннего блока

Провести кабель питания, провод заземления и сигнальный кабель от задней части внутреннего блока к передней. Подробные инструкции по проводке см. в разделе "Электроподключение".

Установка лицевой панели

1. Вставить верхние крепления панели в зажимы на передней части корпуса блока.
2. Слегка надавить и защелкнуть крепления в зажимах.

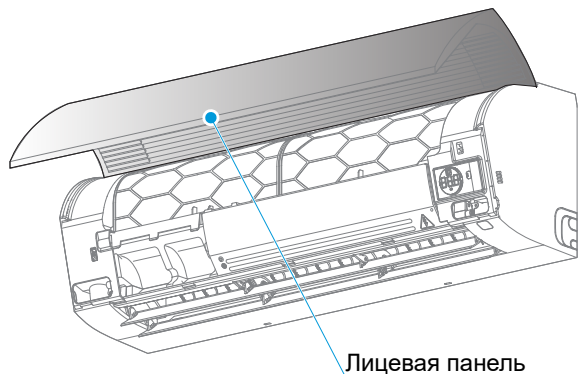


Осторожно

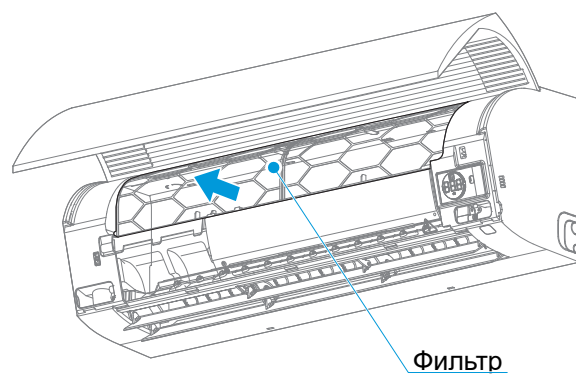
Следует удостовериться, что все защелки зафиксированы. В противном случае на поверхностях может образовываться конденсат или возникнут другие риски.

Снятие и установка фильтра

1. Открыть панель.

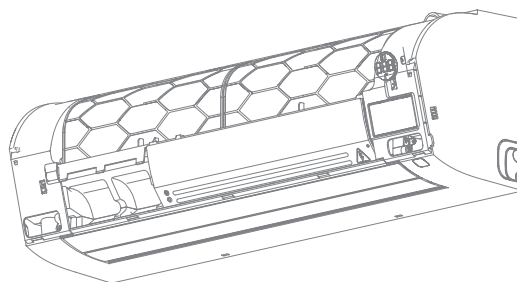
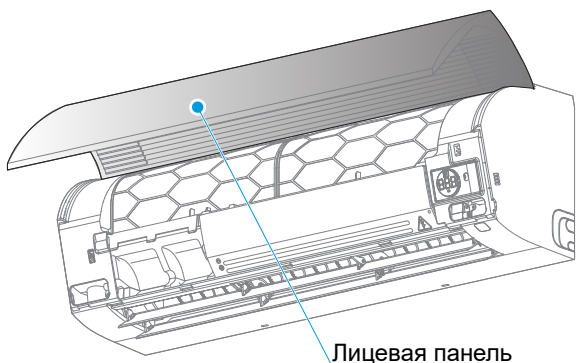


2. Снять и установить на место фильтр.

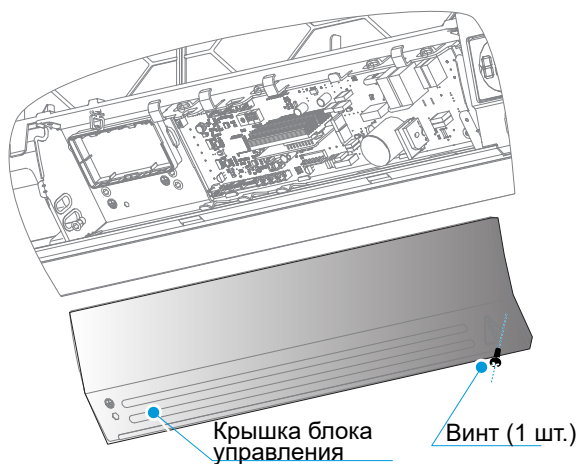


Обслуживание электрического блока управления

1. Снять лицевую панель.



2. Открутить справа винт крепления крышки блока управления и снять ее.

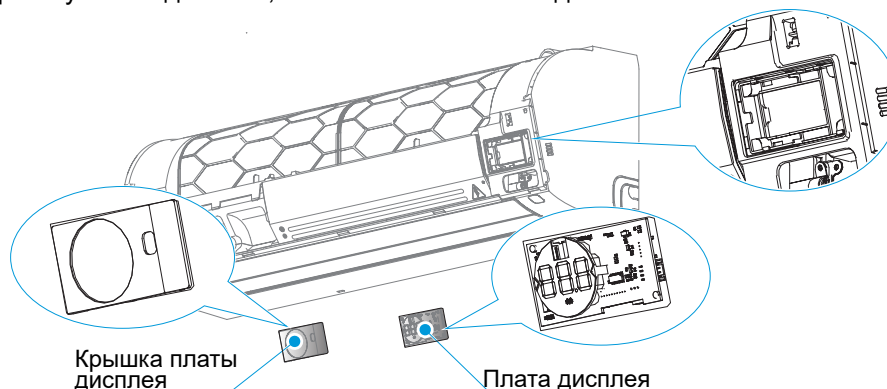


3. Открутить 3 винта крепления блока управления и снять ее.



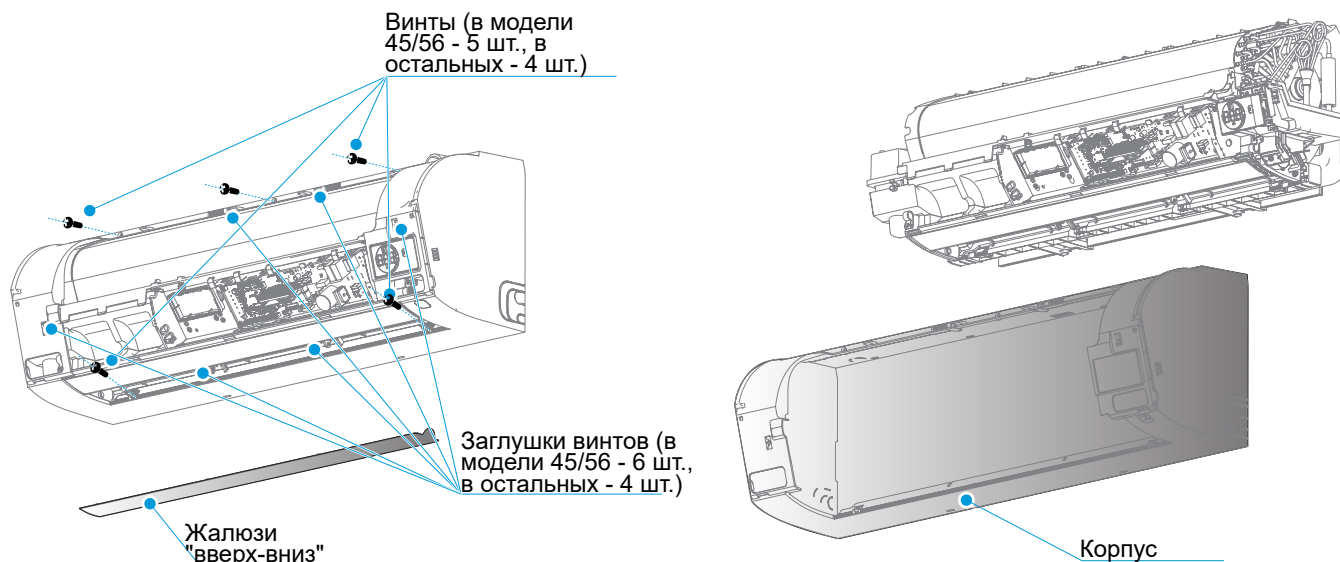
Снятие платы дисплея

1. Снять лицевую панель как описано выше.
2. Сначала снять крышку блока дисплея, а затем снять панель дисплея и отключить кабель из разъема.

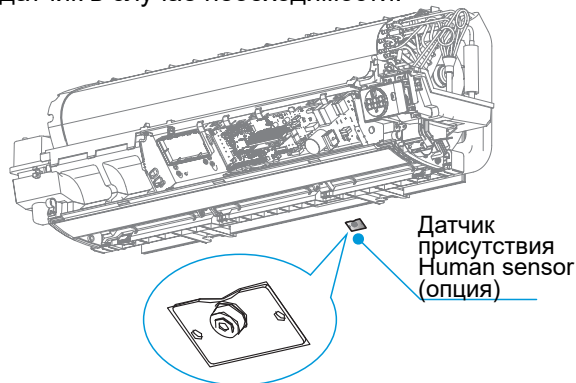


Снятие датчика Human Sensor, температурного датчика, дренажного насоса и поплавкового датчика уровня конденсата

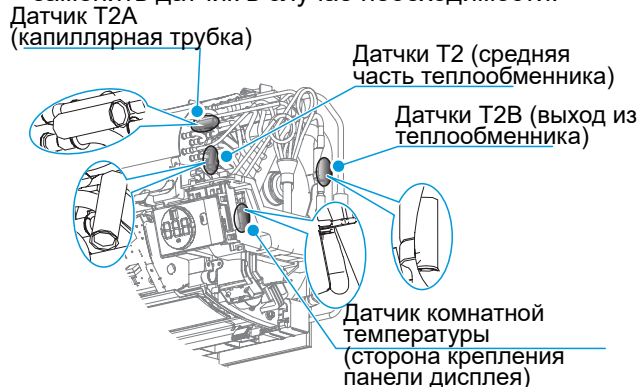
1. Снять вертикальные жалюзи, направляющие воздух вверх/вниз, за которыми находятся крепежные винты. Открутить винты за жалюзи и в верхней части корпуса, а затем снять переднюю часть корпуса.



2. Снять датчик присутствия людей (Human sensor) (опция), отключить разъем датчика и заменить датчик в случае необходимости.



3. Вытащить нужный температурный датчик из фиксатора или гильзы, отключить разъем датчика и заменить датчик в случае необходимости.

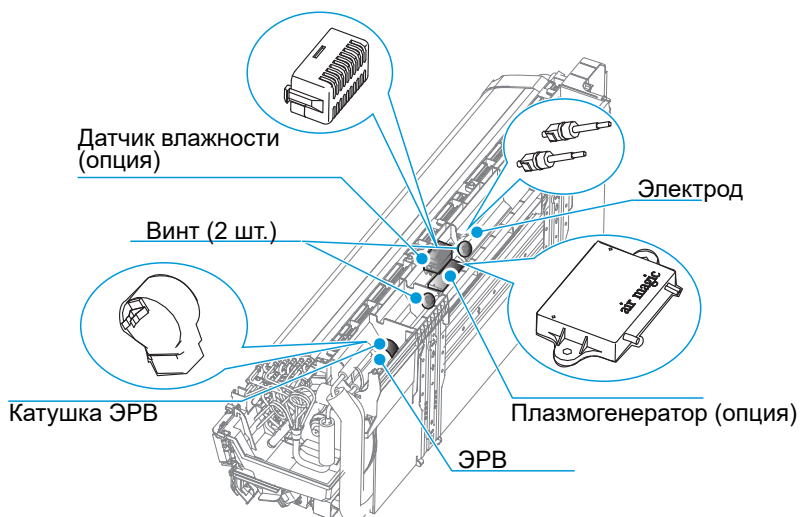


4. Плазмогенератор (опция):

- 1.) Открутить 2 винта.
- 2.) Снять электрод, снять плазмогенератор и при необходимости заменить его.

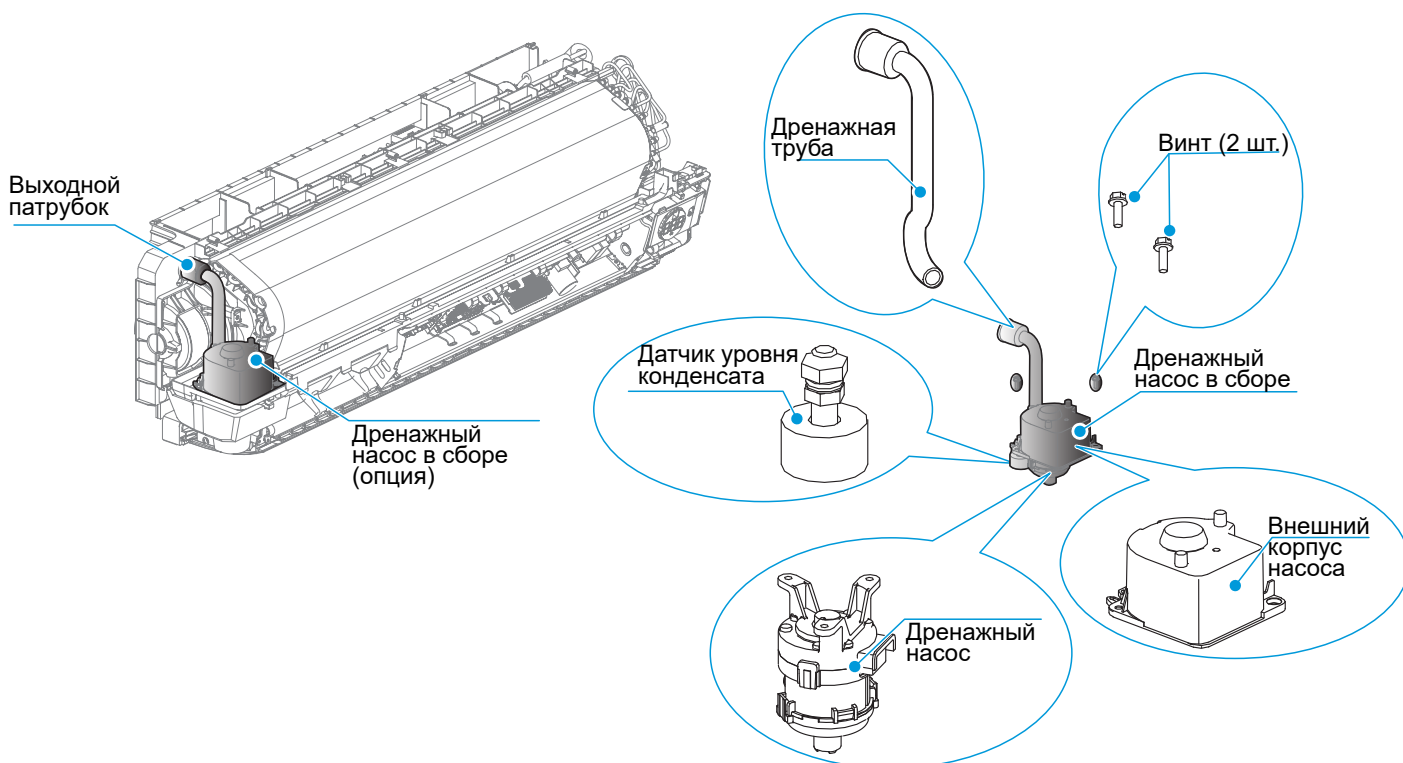
Датчик влажности (опция): Отключить кабель датчика влажности от платы управления, снять датчик и при необходимости заменить его.

Катушка ЭРВ: Отключить кабель ЭРВ от платы управления, снять катушку и заменить ее при необходимости.



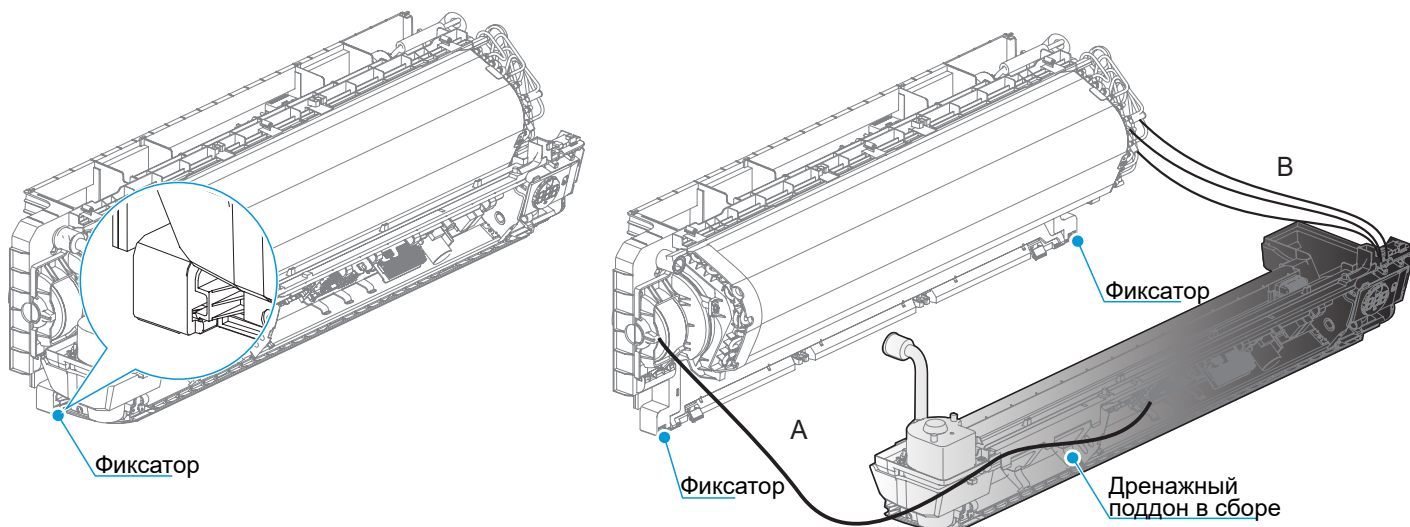
5. Дренажный насос и датчик уровня конденсата

- 1.) Отключить дренажный насос и датчик уровня конденсата от платы управления.
- 2.) Отсоединить дренажную трубу от выходного патрубка на корпусе блока.
- 3.) Открутить винты крепления внешнего корпуса дренажного насоса, снять дренажный насос в сборе.
- 4.) Открутить винты крепления дренажного насоса и снять его для обслуживания.
- 5.) Снять датчик уровня конденсата для обслуживания.



Снятие двигателя и крыльчатки вентилятора

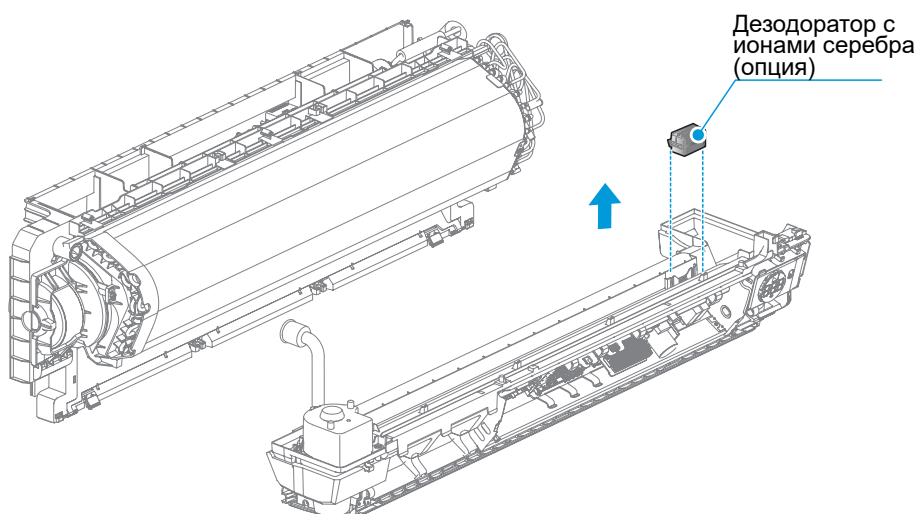
1. Отключить от платы управления электродвигатель вентилятора, ЭРВ и все температурные датчики. Отсоединить дренажную трубу от выпускного патрубка на корпусе блока. Нажать вверх на фиксатор крепления дренажного поддона, чтобы фиксатор отделился от корпуса, а затем вытянуть узел дренажного поддона по горизонтали.



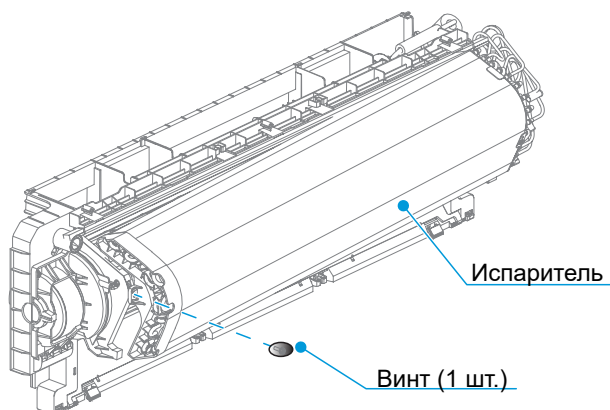
Осторожно

Перед снятием узла дренажного поддона следует отключить кабель двигателя вентилятора (А). Проводку датчиков (В) можно не отключать. Осторожно подвесить дренажный поддон в сборе сбоку от корпуса блока.

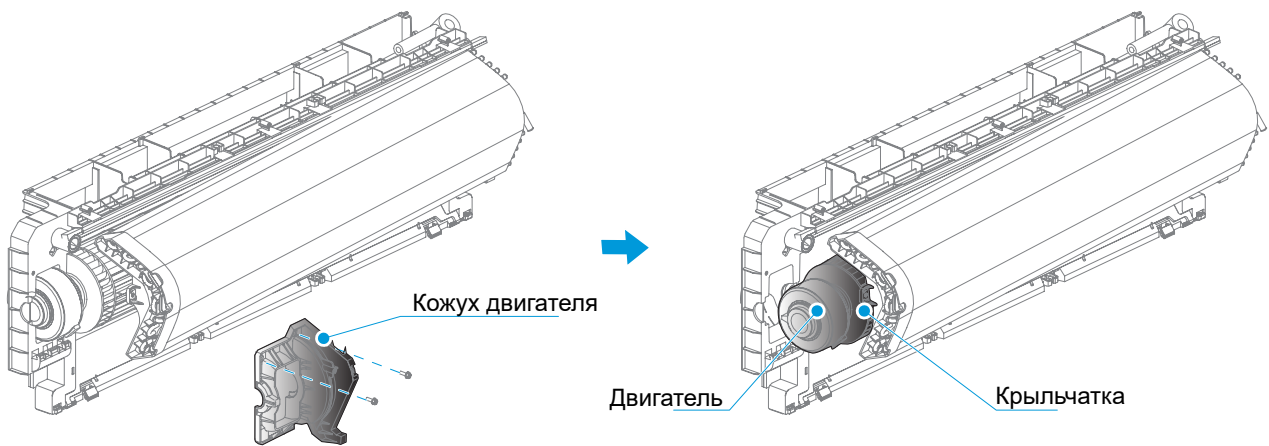
2. Приподнять и вытащить дезодоратор с ионами серебра для обслуживания.



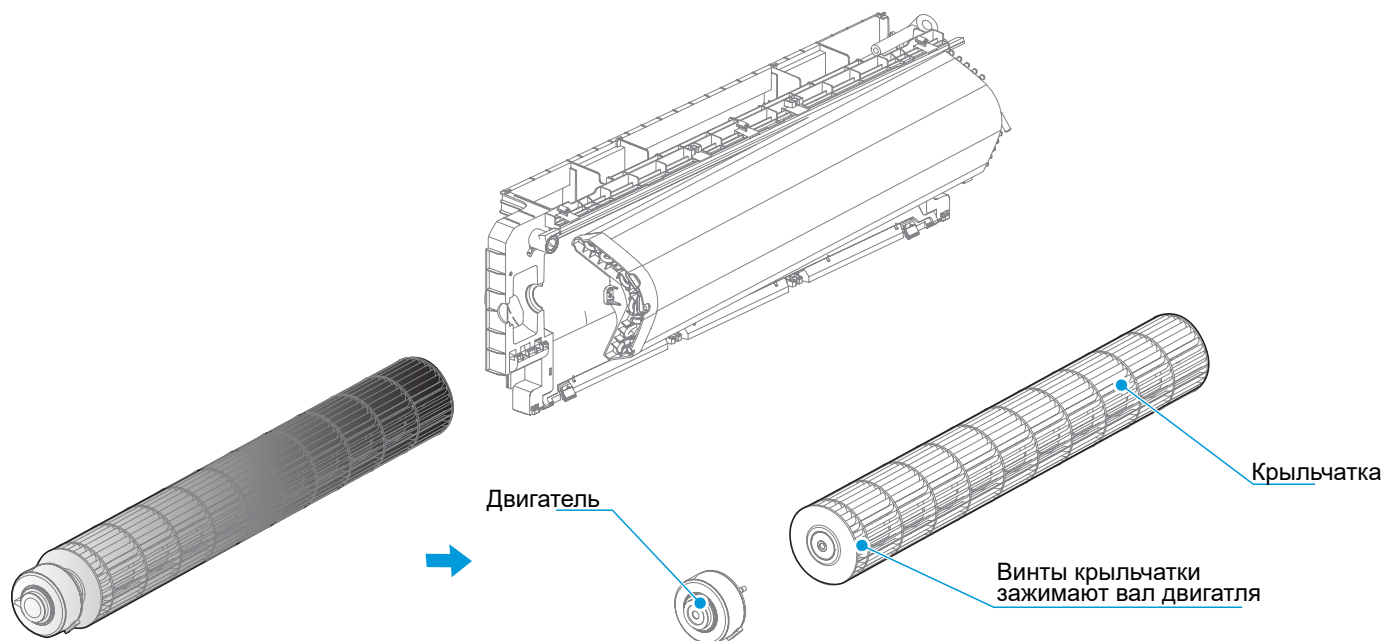
3. Открутить винт и слегка вытянуть на себя по горизонтали испаритель.



4. Открутить два винта крепления кожуха двигателя, слегка повернуть и извлечь кожух (придерживая электродвигатель, чтобы он не выпал). Затем аккуратно по горизонтали в бок извлечь двигатель с крыльчаткой.

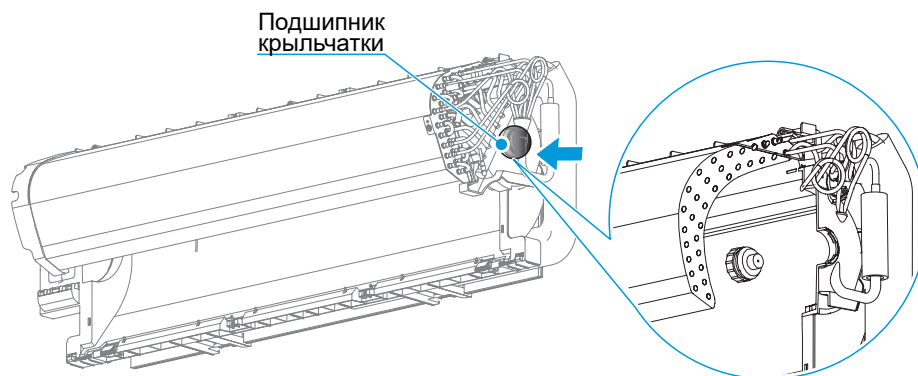


5. Удерживая двигатель и крыльчатку горизонтально, открутить винты крепления крыльчатки к двигателю. Провести обслуживание крыльчатки и двигателя, заменить их в случае необходимости.



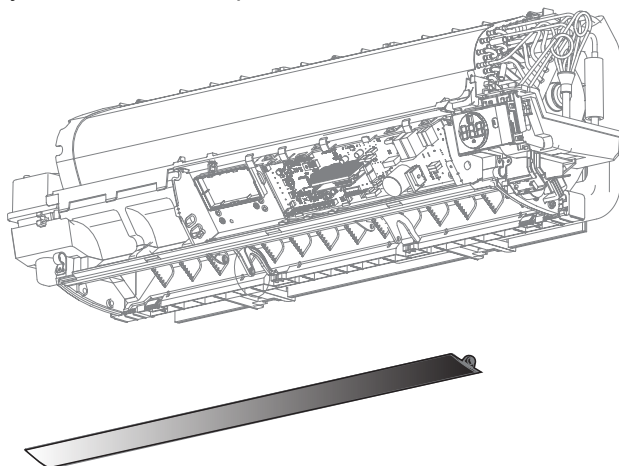
Снятие подшипника крыльчатки

Снять двигатель и крыльчатки как описано выше. Надавить на подшипник крыльчатки и снять его для обслуживания или замены.

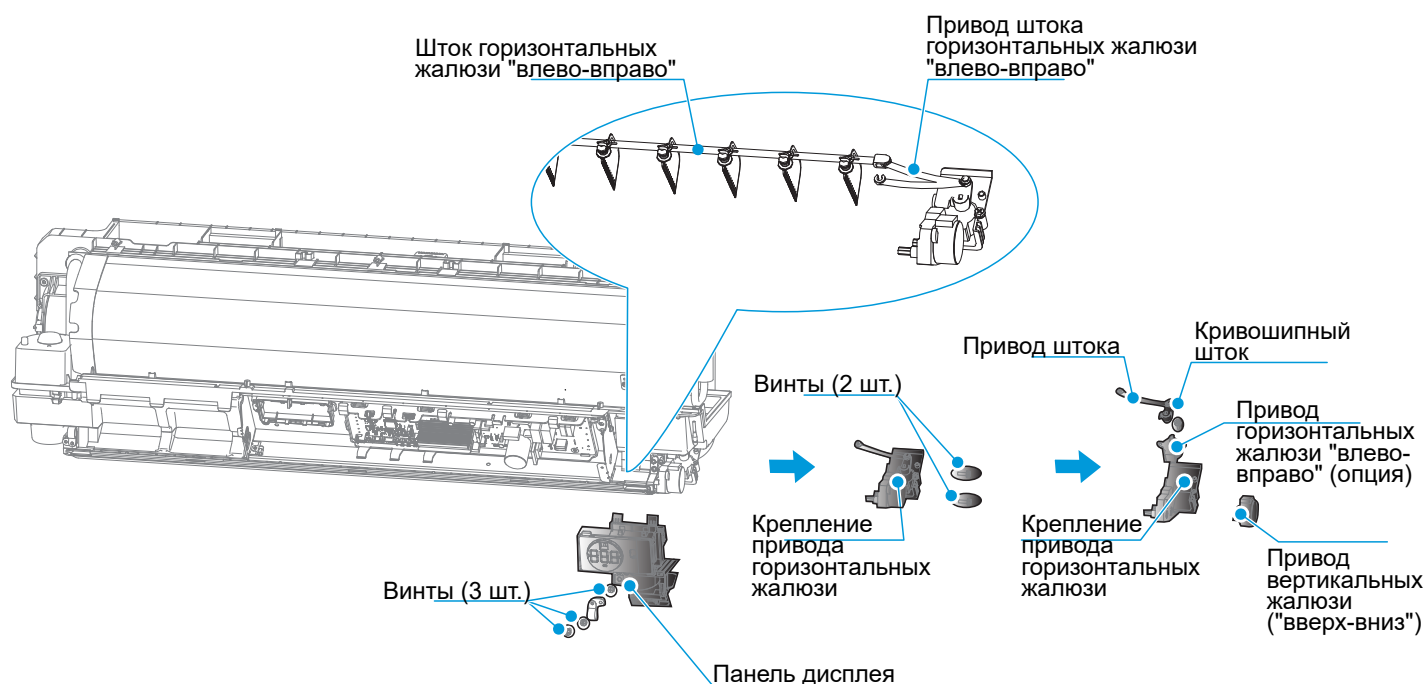


Снятие электродвигателей жалюзи

1. Снять переднюю часть корпуса и жалюзи "вверх-вниз" как описано выше.



2. Открутить 3 винта для снятия панели дисплея, отключить кабели управления приводов жалюзи. Затем отсоединить направляющую горизонтальных жалюзи с мотором привода. Снять мотор привода жалюзи для обслуживания или замены в случае необходимости.



16126000008067 V.A